

# レッグバンパー & シールドキット 取扱説明書

製品番号	06-00-0029 (ACU)
	06-00-0030 (GRAY)
	06-00-0031 (BLACK)
	06-00-0032 (GREEN)

適応車種 CT125 (JA55-1000001 ~)

この度は、弊社製品をお買い上げ頂きまして有り難うございます。使用の際には下記事項を遵守頂きますようお願い致します。取り付け前には、必ずキット内容をお確かめ下さい。万一お付きの点がございましたら、お買い上げ頂いた販売店にご相談下さい。

◎イラスト、写真などの記載内容が本パーツと異なる場合があります。予めご了承下さい。

## ☆ご使用前に必ずお読み下さい☆

- ◎当製品の取り付けには、上記適応車種に合った純正サービスマニュアルを用意して下さい。
- ◎取り付けの際には、工具等を準備し、取り付け要領に従って十分注意して作業を行って下さい。尚、この取扱説明書や純正サービスマニュアルは基本的な技能や知識を持った方を対象としております。  
取り付け等の経験の無い方、工具等の準備が不十分な方は、技術的信用のある専門店へご依頼される事をお勧め致します。
- ◎当製品は、上記適応車種、フレーム番号の車両専用用品です。他の車両には取り付け出来ません。
- ◎取扱説明書に書かれている指示を無視した使用により事故や損害が発生した場合、弊社は賠償の責を一切負いかねます。
- ◎当製品を取り付け使用し、当製品以外の部品に不具合が発生しても当製品以外の部品の保証は、どのような事柄でも一切負いかねます。
- ◎製品を加工等された場合は、保証の対象にはなりません。
- ◎他社製品との組み合わせのお問い合わせはご遠慮下さい。
- ◎当製品は、走行中に大きい荷重が掛かった場合、フレーム取り付け部品が破損する可能性があります。予めご了承下さい。
- ◎ノーマルアンダーガードを当キットに取り付け時、左右のパイプ COMP. とアンダーガードは、クリアランスがほぼ無い状態になります。  
アンダーガードと触れている部分が振動等により塗装が剥がれてしまう場合がありますので、塗装剥がれが確認出来た場合、錆対策として剥がれた部分に塗装処理のメンテナンス作業を行って頂きます様お願い致します。
- ◎ネジ部の塗装被膜の関係上、装着時のボルト挿入に抵抗があり作業性が悪くなる場合があります。予めご了承下さい。
- ※キット内パーツのタップ部には塗装膜厚が載っており、取り付け前に一旦使用するボルトをパーツの各タップ部に挿入させる事で、取り付け時の作業性が向上します。ネジ山の破損には十分注意し挿入して下さい。
- ◎この製品の取り付けには、純正マニュアルとは異なる取り付け方法が必要です。  
使用可能な大きさの工具が必要になりますので、予めご了承下さい。工具については取り付け要領部を参照して下さい。
- ◎アルマイト製品は経年変化により、色褪せ等発生する場合があります。予めご了承下さい。
- ◎生地には防水加工は施しておりません。使用時は必ず防水スプレーにて防水加工を行い装着して下さい。
- ◎弊社製 LED フォグランプと同時装着が可能です。(各車両や取り付け位置により専用商品を用意しております。)  
専用 LED フォグランプ :05-08-0579 (2 個入り)
- ◎CT125 用 LED フォグランプ :05-08-0574 (1 個入り) /05-08-0575 (2 個入り)、旧タイプ :05-08-0502・0522 (1 個入り) /05-08-0503・0523 (2 個入り) は干渉する為、同時装着は出来ません。  
詳しくは、弊社総合カタログ又は WEB カタログにてご確認ください。  
<http://www.takegawa.co.jp>

## ～特徴～

- 雨の日の走行や悪路走行時に雨水や泥水から足元をガードするレッグシールドです。  
純正のアンダーカバーパイプをボリューム感があるレッグバンパーに交換して簡易的に脱着が可能なシールドを装備しました。
- 純正のアンダーカバーパイプのパイプ径φ19.1に対してレッグバンパーはφ25.4と太くする事で、車両にボリューム感をアップさせタフなイメージを強調させます。またバンパー自体にM8のサービスホールを設け、弊社製 LED フォグランプ等の取り付けが可能になっております。
- シールドは強化ナイロン製を使用しており新しいレッグシールドのイメージを演出しました。柄にはデジタル迷彩他3色を用意しており車両イメージに合わせてお選び頂けます。シールド自体はベルトをバンパーに巻き付け装着出来、脱着が容易に行えます。
- 弊社製ポトルポーチや2WAY マルチバッグと同時装着し、使用して頂く事も可能です。

**注意** この表示を無視した取り扱いをすると、人が傷害を負う可能性が想定される内容及び物的損害が想定される内容を示しています。

- 作業を行う際は、必ず冷間時（エンジン及びマフラーが冷えている時）に行ってください。（火傷の原因となります。）
- 作業を行う際は、その作業に適した工具を用意して行って下さい。（部品の破損、ケガの原因となります。）
- 規定トルクは、必ずトルクレンチを使用し、確実に作業を行ってください。（ボルト及びナットの破損、脱落の原因となります。）
- 製品及びフレームには、エッジや突起がある場合があります。作業時は、手を保護して作業を行ってください。（ケガの原因となります。）
- 走行前は、必ず各部を点検し、ネジ部等の緩みが無いかを確認し緩みが有れば規定トルクで確実に増し締めを行ってください。（部品の脱落の原因となります。）

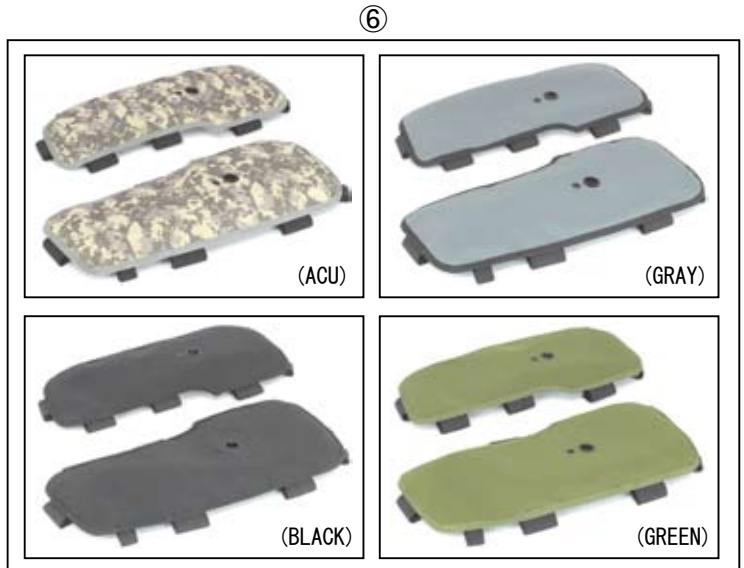
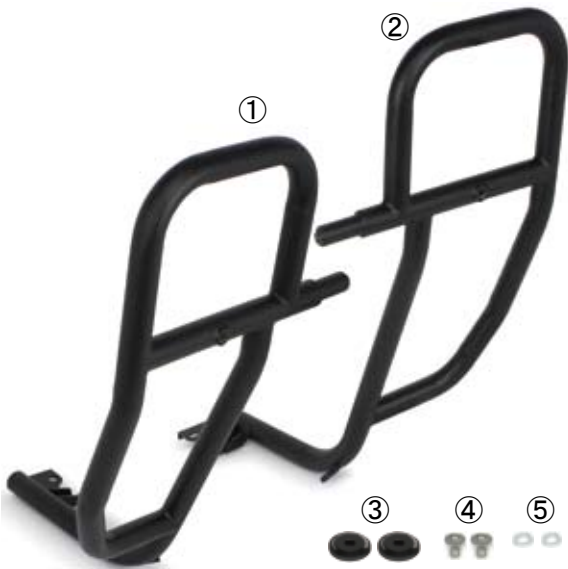
**警告** この表示を無視した取り扱いをすると人が死亡、重傷を負う可能性が想定される内容を示しています。

- 技術・知識等が無い方は、作業を行わないで下さい。（部品破損等の原因により、転倒・事故につながる恐れがあります。）
- エンジンを回転させる場合は、必ず換気の良い場所で行ってください。密閉した様な場所では、エンジンを始動させないで下さい。（一酸化炭素中毒になる恐れがあります。）
- 走行中、異常が発生した場合は、直ちに車両を安全な場所に停止させ、走行を中止して下さい。（事故につながる恐れがあります。）
- 作業を行う際は、水平な場所で車両を安定させ安全に作業を行ってください。（作業中に車両が倒れてケガをする恐れがあります。）
- 点検、整備は、取扱説明書又は、サービスマニュアル等の点検方法、要領を守り、正しく行って下さい。（不適当な点検整備は、事故につながる恐れがあります。）
- 点検、整備等を行った際、損傷部品が見つければ、その部品を再使用する事は避け損傷部品の交換を行ってください。（事故につながる恐れがあります。）
- 製品梱包のビニール袋は、幼児の手の届かない所に保管するか、廃棄処分して下さい。（幼児がかぶったりすると、窒息の恐れがあります。）

- ◎性能アップ、デザイン変更、コストアップ等で製品及び価格は予告無く変更されます。予めご了承下さい。
- ◎クレームについては、材料及び加工に欠陥があると認められた製品に対してのみ、お買い上げ後1ヶ月以内を限度として、修理又は交換させて頂きます。但し、正しい取り付けや、使用方法など守られていない場合は、この限りではありません。修理又は交換等にかかる一切の費用は対象となりません。なお、レース等でご使用の場合はいかなる場合もクレームは一切お受け致しません。予めご了承下さい。
- ◎この取扱説明書は、当製品を破棄されるまで保管下さいませお願い致します。

株式会社 スペシャルパーツ 武川

〒584-0069 大阪府富田林市錦織東3-5-16  
TEL:0721-25-1357 FAX:0721-24-5059 URL <http://www.takegawa.co.jp>



番号	部品名	個数	リペア品番
1	パイプ RCOMP.	1	
2	パイプ LCOMP.	1	
3	カラー	2	00-06-1191 (2ケ入り)
4	フランジボタキャップスクリュー 8x15	2	00-00-2857 (2ケ入り)
5	プレーンワッシャ 8.5x15x2.0	2	00-00-2858 (10ケ入り)
6	シールド左右セット (ACU)	1	00-09-0086
	シールド左右セット (GRAY)		00-09-0087
	シールド左右セット (BLACK)		00-09-0088
	シールド左右セット (GREEN)		00-09-0089

00-06-0184 (2ケ入り)  
パイプエンドキャップ



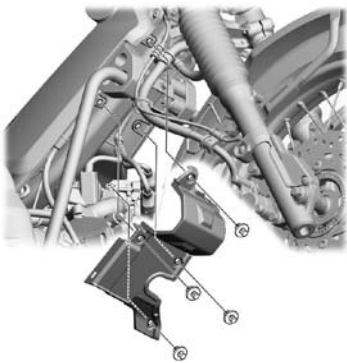
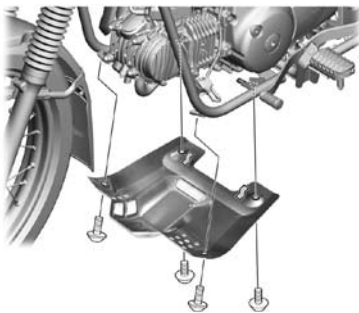
※リペアパーツは必ずリペア品番にてご発注下さい。  
品番発注でない場合、受注出来ない場合もあります。  
予めご了承下さい。  
尚、単品出荷出来ない部品もありますので、その  
場合はセット品番にてご注文下さいませお願い  
致します。

■取り付け要領 ※特に記載の無い細部の取り付け方法や規定トルクにつきましては、純正サービスマニュアルを参照して下さい。

○センタースタンド又はメンテナンススタンドを使用し、車両を安定させる。

▲警告：必ず水平な場所で車両を安定させる事。

○アンダーカバー及びメインパイプリアカバーを取り外す。

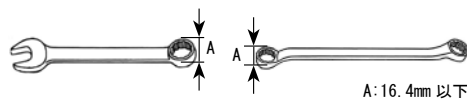


○左右のアンダーカバーパイプとステップバーに取り付けている M8 ボルトを取り外す。



○フロントステーカバー、フロントステーは取り外さず、左右のフロントステーとアンダーカバーパイプを取り付けている M6 ボルトを取り外す。

※アンダーカバーパイプとフロントステーを止めているボルトは入り組んだ場所で、使用工具は下記のサイズを参照して下さい。  
又は 1/4 (6.3mm) ユニバーサル付ソケットレンチをご使用下さい。



(フロントステーカバー、フロントステーを取り外した場合、キットのパイプ COMP. 取り付け時にフロントステーカバーの取り付けボルトの締め付けが困難になる為、フロントステーが装着している状態でアンダーカバーパイプと接続ボルトを取り外す。)



■取り付け要領 ※特に記載の無い細部の取り付け方法や規定トルクにつきましては、純正サービスマニュアルを参照して下さい。

○クランクケースに取り付けているステップバーの4本のボルトを緩め、ステップバーの位置が調整出来る様にする。



○フロントステーカバー及びフロントステーの切り欠き部と、パイプ COMP. の切り欠き部を合わせ、パイプ COMP. をフロントステーに純正の M6 ボルトで取り付け仮締めをする。

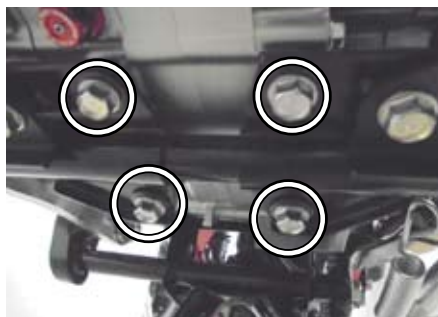


○ステップバーに L/R パイプ COMP. を純正の M8 ボルトで取り付け仮締めをする。



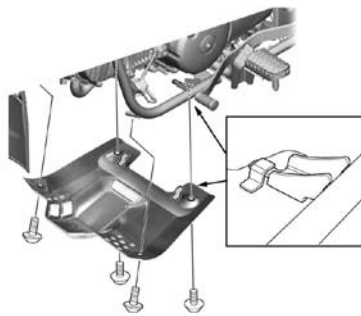
○ステップバーの4本のボルトを規定トルクまで締め付ける。

⚠ 注意：必ず規定トルクを守る事。  
ボルト  
トルク：27N・m (2.8kgf・m)



○L/R パイプ COMP. の位置を調整し、ステーにノーマルのアンダーカバーの爪を引っ掛け後方のパンスクリューを取り付けてから前方のパンスクリューを取り付け、アンダーカバーの位置を調整した後、規定トルクまで締め付ける。

⚠ 注意：必ず規定トルクを守る事。  
パンスクリュー  
トルク：10N・m (1.0kgf・m)



○フロントステーと L/R パイプ COMP. を止めている左右の純正 M6 ボルトを締め付ける。

⚠ 注意：必ず規定トルクを守る事。  
M6 ボルト  
トルク：10N・m (1.0kgf・m)



○ステップバー部の左右 M8 ボルトを締め付ける。

⚠ 注意：必ず規定トルクを守る事。  
M8 ボルト  
トルク：27N・m (2.8kgf・m)



○メインパイプロアカバーを取り付ける。



○作業で付着した汚れをふき取る。  
○シールドを同時装着する場合、シールドセットの取り付け要領に従い、シールドを取り付ける。  
○シールドを装着しない場合、L/R パイプ COMP. の M8 サービスホールに⑤プレーンワッシャー、③カラー、④フランジボタンキャップスクリューを取り付け締め付ける。

⚠ 注意：必ず規定トルクを守る事。  
フランジボタンキャップスクリュー  
トルク：15N・m (1.5kgf・m)

