

3WAY ブラケット 取扱説明書

製品番号 09-11-0291

適応車種 CB125R (JC91-1000001～)

この度は、弊社製品をお買い上げ頂きまして有り難うございます。
使用の際には下記事項を遵守頂きますようお願い致します。取り付け前には、必ずキット内容をお確かめ下さい。
万一お気付きの点がございましたら、お買い上げ頂いた販売店にご相談下さい。

◎イラスト、写真などの記載内容が本パーツと異なる場合があります。予めご了承下さい。

☆ご使用前に必ずお読み下さい☆

- ◎取扱説明書に書かれている指示を無視した使用により事故や損害が発生した場合、弊社は賠償の責を一切負いかねます。
- ◎当製品を取り付け使用し、当製品以外の部品に不具合が発生しても当製品以外の部品の保証は、どのような事柄でも一切負いかねます。
- ◎当製品を加工等された場合は、保証の対象にはなりません。
- ◎他社製品との組み合わせのお問い合わせはご遠慮下さい。
- ◎当製品は、上記適応車種の車両専用用品です。他の車両には取り付け出来ませんので、ご注意下さい。
- ◎当製品を取り付ける事で弊社製の GROM (JC92) 用グラブバー、リアキャリア、サイドバッグサポート各種が装着可能となり、用途に合わせた各キットを選択出来る様になります。
下記表を参考に使用用途に合わせ別途、各キットをご購入下さいます様お願い致します。(セット購入時除く)
- ◎当製品 3WAY ブラケットの許容積載重量は 3.0kg 以下です。
各グラブバーキット、リアキャリアキット、サイドバッグサポートキットに記載している積載重量は GROM (JC92) 時の積載重量です。
CB125R で使用する場合トータルの積載重量は 3.0kg 以下でご利用下さい。
- ◎車両の個体差により、取り付けにくい場合がございます。取扱説明書をよく読み、取り付け順序を守り取り付けを行って下さい。
- ◎荷物を積むと、積まない時に比べて操縦安定性が変わる為、安全な速度で走行して下さい。
- ◎荷物の積みすぎに注意し、確実に固定し、安全に走行して下さい。
積載する荷物等で、テールライトレンズやウィンカーレンズを遮らないで下さい。
- ◎キャリアからはみ出して荷物を積載しないで下さい。
キャリアからはみ出して積載し、破損した場合は保証の対象にはなりません。
- ◎お手入れする際には、ガソリンやシンナー等を使用しないで下さい。塗装剥がれの等の恐れがあります。
キズが入った場合は、タッチアップする等して下さい。そのままの状態ですとサビの原因になります。
- ◎当取扱説明書は、基本的な技術や知識を持った方を対象に作成しております。取り付けに自信の無い方や取り付けに必要となる工具等をお持ちで無い場合は取り付け作業を行わずに、指定工場、又は認証工場等の車両整備が可能な業者へ取り付けをご依頼下さい。
- ◎ 3WAY ブラケットを車体に取り付ける際に、ネジロックの塗布をお勧め致します。
(推奨ネジロック：ロックタイト 中強度タイプ 243)
- ◎右側にサイドバッグサポート (09-11-0294) を取り付けの場合は、ノーマルマフラー装着時のみとなります。
※カスタムマフラー装着時は併用不可。

取り付け可能 各キット詳細

商品品番	商品名
09-11-0289	リアキャリアキット
09-11-0258	グラブバーキット
09-11-0294	サイドバッグサポート

※ 09-11-0294: サイドバッグサポートはリアキャリアキット及びグラブバーキットと同時装着が可能です。
又サイドバッグサポートを2セット購入する事で左右に取り付ける事が可能となります。(ノーマルマフラー装着時のみ)

～特徴～

- 弊社製 GROM (JC92) 用リアキャリア (09-11-0289)、グラブバー (09-11-0258)、サイドバッグサポート (09-11-0294) を CB125R に取り付け事が出来る、専用ブラケットです。
- CB125R 専用設計ですので、フォルムを崩す事なく車体にベストマッチします。カスタムイメージを高めると共に弊社製上記パーツの組み合わせを自由に楽しんで頂けます。
- リアキャリア (09-11-0289) と、サイドバッグサポート (09-11-0294) を同時装着する事により、荷物を分散して積載する事が出来ますので、車体の安定性が向上します。(積載重量は弊社規定による)

注意 この表示を無視した取り扱いをすると、人が傷害を負う可能性が想定される内容及び物的損害が想定される内容を示しています。

- 作業等を行う際は、必ず冷間時 (エンジン及びマフラーが冷えている時) に行ってください。(火傷の原因となります。)
- 作業を行う際は、その作業に適した工具を用意して行って下さい。(部品の破損、ケガの原因となります。)
- 規定トルクは、必ずトルクレンチを使用し、確実に作業を行ってください。(ボルト及びナットの破損、脱落の原因となります。)
- 製品及びフレームには、エッジや突起がある場合があります。作業時は、手を保護して作業を行ってください。(ケガの原因となります。)
- 走行前は、必ず各部を点検し、ネジ部等の緩みが無いかを確認し緩みが有れば規定トルクで確実に増し締めを行ってください。
(部品の脱落の原因となります。)

株式会社 スペシャルパーツ 武川

〒584-0069 大阪府富田林市錦織東 3-5-16
TEL:0721-25-1357 FAX:0721-24-5059 URL <http://www.takegawa.co.jp>

警告 この表示を無視した取り扱いをすると人が死亡、重傷を負う可能性が想定される内容を示しています。

- 走行中、異常が発生した場合は、直ちに車両を安全な場所に停止させ、走行を中止して下さい。(事故につながる恐れがあります。)
- 作業を行う際は、水平な場所で車両を安定させ安全に作業を行って下さい。(作業中に車両が倒れてケガをする恐れがあります。)
- 点検、整備は、取扱説明書又は、サービスマニュアル等の点検方法、要領を守り、正しく行って下さい。
(不適当な点検整備は、事故につながる恐れがあります。)
- 点検、整備等を行った際、損傷部品が見つければ、その部品を再使用する事は避け損傷部品の交換を行って下さい。(事故につながる恐れがあります。)
- 製品梱包のビニール袋は、幼児の手の届かない所に保管するか、廃棄処分して下さい。(幼児がかぶったりすると、窒息の恐れがあります。)

- ◎ 性能アップ、デザイン変更、コストアップ等で製品及び価格は予告無く変更されます。予めご了承下さい。
- ◎ クレームについては、材料及び加工に欠陥があると認められた製品に対してのみ、お買い上げ後1ヶ月以内を限度として、修理又は交換させていただきます。
- 但し、正しい取り付けや、使用方法など守られていない場合は、この限りではありません。修理又は交換等にかかる一切の費用は対象となりません。
- なお、レース等でご使用の場合はいかなる場合もクレームは一切お受け致しません。予めご了承下さい。
- ◎ この取扱説明書は、当製品を破棄されるまで保管下さいます様お願い致します。

製品内容



番号	部品名	個数	リペア品番
1	L. ブラケット COMP.	1	_____
2	R. ブラケット COMP.	1	_____
3	ソケットキャップスクリュー 6x40	2	00-00-0725 (5ヶ入り)
4	ソケットキャップスクリュー 6x55	2	00-00-2808 (5ヶ入り)
5	ソケットキャップスクリュー 8x15	4	00-00-0776 (5ヶ入り)
6	ソケットキャップスクリュー 8x38	2	00-00-0783 (5ヶ入り)
7	ソケットキャップスクリュー 8x40	2	00-00-0778 (5ヶ入り)
8	プレーンワッシャ 8mm t1.6	4	00-00-0779 (5ヶ入り)
9	プレーンワッシャ 8mm t3.2 特寸	4	00-00-0780 (5ヶ入り)

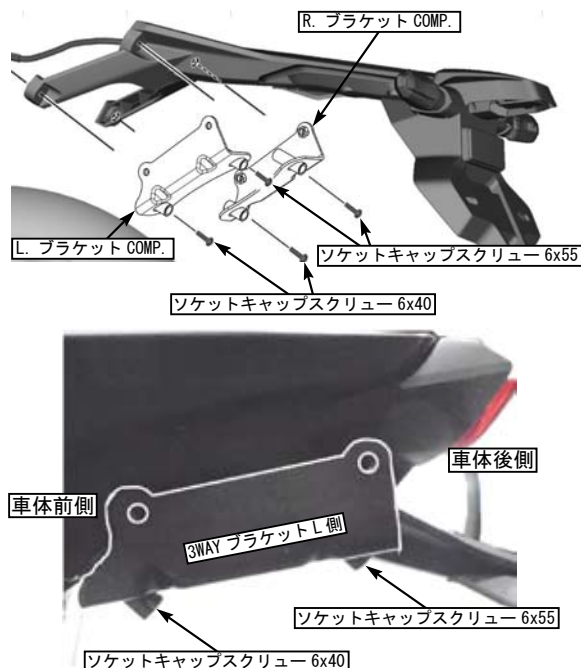
※リペアパーツは必ずリペア品番にてご注文下さい。
品番発注でない場合、受注出来ない場合もあります。予めご了承下さい。
尚、単品出荷出来ない部品もありますので、その場合はセット品番にてご注文下さいます様お願い致します。

■ 取り付け要領 ※特に記載の無い細部の取り付け方法や規定トルクにつきましては、純正サービスマニュアルを参照して下さい。

L/R ブラケット COMP. の取り付け

- 水平で安全な場所で車両を安定させます。
- ◎ 3WAY ブラケットを車体に取り付ける際に、ネジロックの塗布をお勧め致します。
(推奨ネジロック：ロックタイト 中強度タイプ 243)
- リアフェンダーを取り付けているボルトを取り外し、L. ブラケット COMP. と R. ブラケット COMP. を
車両前側はソケットキャップスクリュー 6x40
車両後側はソケットキャップスクリュー 6x55 を使用し仮付をします。
この時ボルトは3～4山程度掛かるぐらいにしておきます。
- ソケットキャップスクリューを少しずつ均等に、規定トルクにて締め付けます。
- ◎ 必ず指定のボルトを使用する事。

注意：必ず規定トルクを守る事。
ソケットキャップスクリュー
トルク：10N・m (1.0kgf・m)



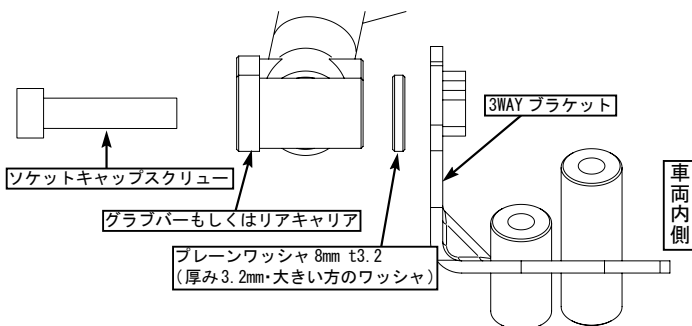
■取り付け要領 ※特に記載の無い細部の取り付け方法や規定トルクにつきましては、純正サービスマニュアルを参照して下さい。

【リアキャリア (09-11-0289) もしくは、
グラブバー (09-11-0258)】を装着する場合

◎使用するボルト類は、3WAY ブラケットキット内のボルトを使用し、
グラブバー又はリアキャリアキット同梱のボルト類は使用しません。

- ★下図写真はグラブバー (09-11-0258) を使用しています。
○L. ブラケット COMP. とR. ブラケット COMP. とリアキャリア又は、
グラブバーの間に、プレーンワッシャ 8mm t3.2 を挟み込み、
車両前側はソケットキャップスクリュー 8x38
車両後側はソケットキャップスクリュー 8x40 を使用し仮付をします。
この時、ボルトは3～4山程度掛かるぐらいにしておきます。
(注) ボルトの種類を間違わない様に注意して下さい。底付きします。
○ソケットキャップスクリューを少しずつ均等に、規定トルクにて締め
付けます。

▲注意：必ず規定トルクを守る事。
ソケットキャップスクリュー 8x38
ソケットキャップスクリュー 8x40
トルク：25N・m (2.55kgf・m)



【リアキャリア (09-11-0289) もしくは、グラブバー (09-11-0258)】
とサイドバッグサポート (09-11-0294) を同時装着する場合

◎使用するボルト類は、3WAY ブラケットキット内のボルトを使用し、
グラブバー又はリアキャリアキット同梱のボルト類は使用しません。

- ★下図写真はグラブバー (09-11-0258) を使用しています。
○L. ブラケット COMP. とR. ブラケット COMP. とリアキャリア又は、
グラブバーの間に、サイドバッグサポートを挟み込み、
車両前側はソケットキャップスクリュー 8x38
車両後側はソケットキャップスクリュー 8x40 を使用し仮付をします。
この時、ボルトは3～4山程度掛かるぐらいにしておきます。
(注) ボルトの種類を間違わない様に注意して下さい。底付きします。
○ソケットキャップスクリューを少しずつ均等に、規定トルクにて締め
付けます。

▲注意：必ず規定トルクを守る事。
ソケットキャップスクリュー 8x38
ソケットキャップスクリュー 8x40
トルク：25N・m (2.55kgf・m)



- ★サイドバッグサポートは左右に取り付けが可能です。取り付けを行わない
方には、プレーンワッシャ 8mm t3.2 を使用し取り付けます。
(注) サイドバッグサポートを右側に取り付ける場合はノーマルマフラー
装着時のみ。



サイドバッグサポート (09-11-0294) を装着する場合

◎使用するボルト類は、3WAY ブラケットキット内のボルトを使用し、
グラブバー又はリアキャリアキット同梱のボルト類は使用しません。

- L. ブラケット COMP. とR. ブラケット COMP. のM8穴に、プレーン
ワッシャ 8mm t1.6、ソケットキャップスクリュー 8x15の順番で
サイドバッグサポートを仮付します。
○ソケットキャップスクリューを少しずつ均等に、規定トルクにて締め
付けます。

▲注意：必ず規定トルクを守る事。
ソケットキャップスクリュー 8x15
トルク：25N・m (2.55kgf・m)

