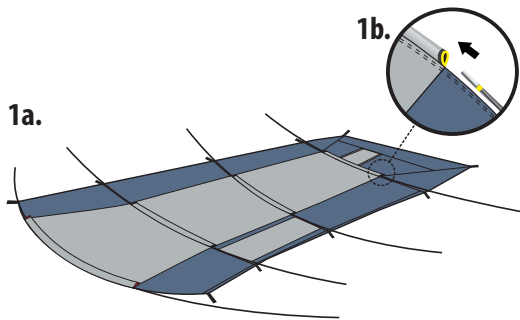


ARVIKA

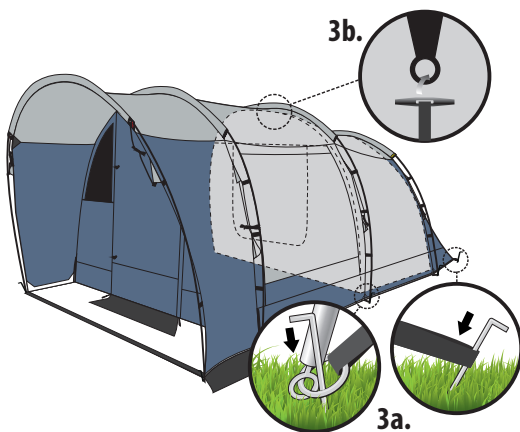
Aufbauanleitung · Build-up instructions · Instructions de montage



D Richten Sie das Zelt nun auf, indem Sie die jeweils gegenüberliegenden Enden der Stangen über die Metallpins schieben (a). Befestigen Sie sämtliche Plastikhaken an den jeweiligen Zeltstangen (b).

GB Now erect the tent by bending the poles gently and putting the opposing metal ends of the poles over the metal pins on the tent (a). Then fix the plastic hooks to the according poles (b).

F Dressez ensuite la tente en glissant à chaque fois les extrémités opposées des arceaux sur les broches métalliques (a). Fixez tous les crochets en plastique sur les arceaux respectifs (b).



D Wickeln Sie die Abspannleinen ab (a) und stabilisieren Sie das Zelt mit Hilfe der Abspannleinen und Heringe (b).

GB Unravel the guy ropes (a) and use the guy ropes and pegs to stabilize the tent (b).

F Déroulez les haubans (a) et stabilisez la tente à l'aide de ces derniers et des sardines (b).

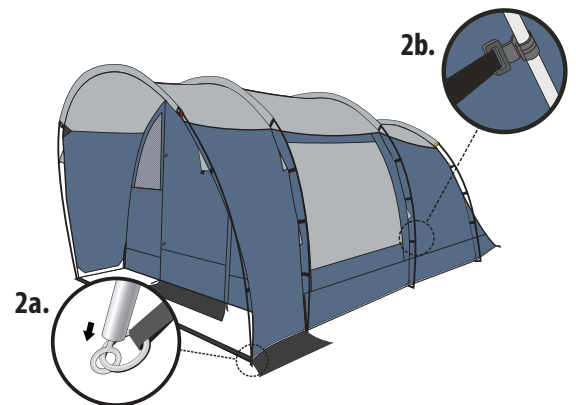
Inhalt · Contents · Équipement fourni :

Außenzelt / flysheet / tente extérieure	1
Kabine / cabine / chambre	1
Gestänge / poles / arceaux	4
Abspannleinen / guy ropes / haubans	11
Erdsnägel / pegs / piquets de tente	22
Packsack / carrying bag / sac de transport	1

D Breiten Sie das Zelt auf einem möglichst glatten und sauberen Untergrund aus (a). Schieben Sie danach die Stangen vorsichtig durch die Kanäle. Achten Sie dabei auf die Farbmarkierungen, um sicherzustellen, dass alle Stangen an der richtigen Position sind (b).

GB Unfold your tent on a clean and even ground. It is important to select a site which has been cleared of any sharp objects such as rocks or sticks (a). Push the poles gently through the canals to avoid any damage. Please pay attention to the colour coding on the poles as well as on the canals to assure the right positioning of the poles (b).

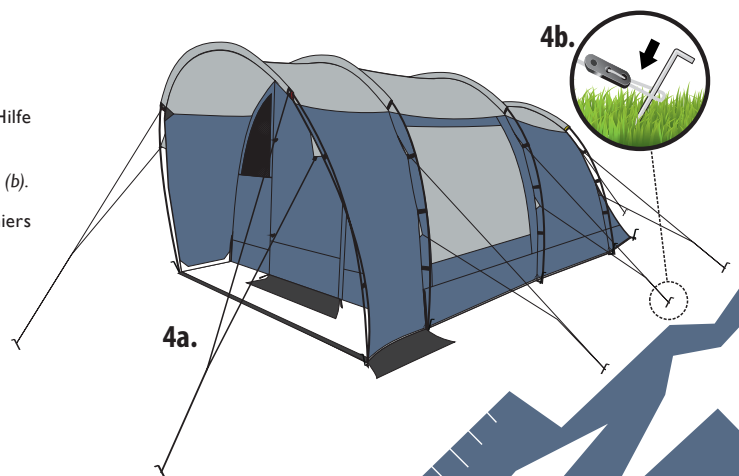
F Étalez la tente sur une surface la plus lisse et la plus propre possible (a). Passez ensuite précautionneusement les arceaux à travers les canaux. Pour cela, tenez compte des marquages de couleur pour vous assurer que tous les arceaux se trouvent à la position correcte (b).



D Fixieren Sie das Zelt mit den Erdsnägeln im Boden (a) und hängen Sie die Innenkabine im hinteren Teil des Zeltes auf. Nutzen Sie hierzu die T-Schlaufen und dazugehörigen Ösen (b). Beginnen Sie mit dem hinteren Kabinenteil und jeweils mit den markierten Verbindungen in der Mitte.

GB Use the pegs to fix the tent to the ground (a), then hang up the sleeping cabine at the back part of the tent. Use the plastic connections to attach the cabine (b). Start with the back part and use the colour codes for guidance.

F Fixez la tente en plantant les piquets dans le sol (a) et suspendez la chambre intérieure à l'arrière de la tente. Pour cela, utilisez les attaches en forme de T et les anneaux correspondants (b). Commencez par la partie arrière de la chambre, toujours par les attaches marquées au milieu.



Bei Fragen zum Produkt und dieser Anleitung kontaktieren Sie vor der Montage bzw. dem ersten Gebrauch des Produktes unser Technikcenter unter der Faxnummer (040) 734 193-58 bzw. Email: technikcenter@louis.de. Wir helfen Ihnen schnell weiter. So gewährleisten wir gemeinsam, dass das Produkt richtig montiert und richtig benutzt wird.

Please contact our technics centre via the fax number 00 49 (0)40 - 734 193-58 resp. by email: technikcenter@louis.de before using the article for the first time, if you have any questions on the product and/or these instructions. We will be happy to provide you with quick help. In this way, together we guarantee that the product is correctly assembled and used without any problems.

Pour toutes questions concernant le produit et le présent mode d'emploi, veuillez contacter, avant le montage ou la première utilisation du produit, notre centre technique au numéro de fax 0049 (0)40 - 73 41 93 58, ou par e-mail à l'adresse technikcenter@louis.de. Nous vous aiderons dans les plus brefs délais. De cette manière, nous garantissons ensemble un montage et une utilisation corrects du produit.

ARVIKA

Sicherheitshinweise · Safty instructions · Consignes de sécurité



D Wir beglückwünschen Sie zum Erwerb Ihres neuen Zeltens. Vor Antritt Ihrer Reise studieren Sie bitte aufmerksam diese Sicherheitshinweise und die beiliegende Montageanleitung. Zusätzlich empfehlen wir Ihnen, das Zelt einmal vor der eigentlichen Benutzung (z.B. Urlaub) zur Probe aufzubauen, um sich mit den Montageschritten vertraut zu machen. Überprüfen Sie bitte rechtzeitig vor Antritt Ihrer Reise den Lieferumfang des Zeltes auf Vollständigkeit. Gegebenenfalls benötigen Sie als Ergänzung für Ihren Campingtrip noch zusätzliches Zubehör (z.B. Schlafsack, Iso-Matte, Zeltleuchte, Messer, usw.). Bei Fahrten in regenreiche Gebiete empfehlen wir Ihnen Zelte mit entsprechenden Ausstattungen (achten Sie dabei unbedingt darauf, bis zu welcher Wassersäule das Zelt dem Druck von Regenwasser standhalten kann).

Das Zelt immer auf einem ebenen und möglichst sauberen Untergrund aufbauen. Spitze Gegenstände wie Steine, Baumwurzeln, Scherben usw. können den Zeltboden beschädigen. Bitte vermeiden Sie möglichst (insbesondere bei Regen) das Innenzelt zu berühren. Wenn dieses in Kontakt mit der Außenzeltplane kommt, kann dort Feuchtigkeit eintreten. Durch die eigene Körperwärme ist es außerdem möglich, dass sich z.B. über Nacht an der Innenseite der Außenzeltplane Kondenswasser bildet, welche sich unter Umständen auf das Innenzelt niederlegt. Dies ist ein natürlicher Prozess und hat nichts mit mangelnder Dichtheit der Zeltplane zu tun und stellt damit keinen Reklamationsgrund dar!

Halten Sie immer ausreichend Sicherheitsabstand zur nächsten Feuerstelle – Funkenflug kann schnell die Zeltplane beschädigen und sogar entzünden! Verwenden Sie kein offenes Feuer im Zeltinnern (Brandgefahr)! Halten Sie die Reißverschlüsse durch regelmäßiges Einsprühen mit entsprechenden Pflegemitteln aus dem Louis Sortiment funktionsfähig. Diese Maßnahme verlängert die Lebensdauer und schützt vor unangenehmen Überraschungen. Reinigen Sie abwaschbare Teile nach dem Einsatz ausschließlich mit Süßwasser, sofern das Zelt Salzwasser und/oder Meeresluft ausgesetzt war – das schützt vor Korrosion der Teile. Verwenden Sie hierfür niemals scharfe Reinigungsmittel, sondern lediglich milde Seifenlauge und ein weiches Tuch.

Falls das Zelt häufig Regen ausgesetzt war, sprühen Sie bitte die Zeltplane von außen im getrockneten Zustand mit einem geeigneten Zelt- bzw. Textilimpregniererspray gründlich ein.

Verstauen Sie das Zelt niemals im nassen bzw. feuchten Zustand in die Transporttasche (Schimmelgefahr). Falls erforderlich, trocknen Sie es zu Hause im Garten auf der Wäscheleine oder in einem dafür vorgesehenen Haushaltsraum. Vor dem endgültigen Einpacken säubern Sie das Zelt bitte gründlich und reparieren Sie ggf. entstandene Schäden. Lagern Sie das Zelt sonnengeschützt an einem trockenem Ort bei Zimmertemperatur (ca. 18°C).

WICHTIG! Im Alltag und auf Reisen führen wir immer mehr hochempfindliche elektronische Geräte (z.B. Mobiltelefon, mp3- und CD-Player uvm.) mit uns. Diese sind in der Regel besonders empfindlich gegen Wasser und Feuchtigkeit. Da auch Zelte mit einer hohen Wassersäule ihre Dichtheitsgrenze bei starkem Regen haben, bewahren Sie wasserempfindliche Gegenstände grundsätzlich niemals ungeschützt im Zelt auf. Am besten Sie tragen diese geschützt in wasserdichten Beuteln aus dem Louis Sortiment am Körper. Dies stellt auch die beste Prävention gegen Diebstahl dar.

Wir weisen an dieser Stelle daraufhin, dass eine Nichtbeachtung dieser Sicherheitshinweise bzw. eine unzureichende oder unsachgemäße Handhabung zum Erlöschen jeglicher Garantie- und Gewährleistungsansprüche führt.

GB *Congratulations on the purchase of your new tent! Before setting out on your camping trip, please take time to read these safety instructions and the enclosed instructions on how to pitch your tent. We also recommend you to practise putting up your tent before you actually use it on holiday. Please check that no components are missing well before you set out on your camping trip. You may need extra equipment for your trip (e.g., sleeping bag, sleeping mat, camping light, knife, etc.). If you are travelling to a region with heavy rainfall, we recommend tents with suitable features (be sure to check the "hydrostatic head rating", which indicates how waterproof the tent is.*

Always pitch your tent on a flat, preferably clean, surface. Sharp objects like stones, tree roots, fragments of glass, etc. can damage the bottom of the tent. Avoid touching the inner tent (especially when it's raining). If the inner tent comes into contact with the flysheet, moisture can seep in. Body heat may cause condensation to build up on the inside of the flysheet – overnight, for instance – which may accumulate on the inner tent. This is normal, and does not mean that the flysheet is leaking. Therefore it is not a cause for complaint!

Always keep a safe distance from any (camp)fire: flying sparks can damage the flysheet very quickly, or even set it alight! Never use a naked flame inside the tent (fire hazard)!

Keep zips running freely by regularly spraying them with a suitable product from the Louis range. This will extend their service life and prevent any jamming. If the tent has been exposed to saltwater and/or sea air, clean all the washable components with freshwater to prevent metal parts from corroding. Never use harsh cleaning agents, but only mild soapy water and a soft cloth. If the tent has been exposed to a lot of rain, allow the flysheet to dry completely, and then spray the outside surface with a suitable tent or textile impregnation spray.

Never put the tent into the carrying bag when it is wet or damp to avoid mildew developing. If necessary, dry it on the washing line in your garden or in your laundry room. Before you pack it away, clean the tent thoroughly and repair any damage. Store the tent in a dry place out of the sun, at a room temperature of approx. 18°C.

IMPORTANT: *Nowadays, we carry more and more highly sensitive electronic devices with us, both at home and away, such as mobile phones, MP3 players and CD players. These tend to be extremely sensi-*

five to water and moisture. Since even tents with a high hydrostatic head rating may not be completely impervious to heavy rain, you should never keep water-sensitive objects in the tent unprotected. It is best to keep such objects on your person in watertight bags from the Louis range. This is also the best way to protect against theft.

Please note that failure to follow these safety instructions, and also inappropriate handling or incorrect use, will void all guarantee claims.

F *Nous vous félicitons pour l'achat de votre nouvelle tente. Avant de partir en voyage, veuillez lire attentivement les présentes consignes de sécurité ainsi que les instructions de montage ci-jointes. Par ailleurs, nous vous recommandons de monter la tente à l'essai avant la première utilisation en plein air (par ex. en vacances) afin de vous familiariser avec les étapes du montage. Avant de partir en voyage, veuillez vous assurer en temps voulu que l'équipement fourni avec la tente est complet.*

Le cas échéant, des accessoires complémentaires (par ex. sac de couchage, matelas autogonflant, lampe de camping, couteaux, etc.) sont également requis pour le camping. Pour les sorties dans des régions pluvieuses, nous vous recommandons de choisir une tente équipée en conséquence (contrôlez impérativement la colonne d'eau jusqu'à laquelle la tente est imperméable à l'eau de pluie).

Montez toujours la tente sur un sol plat et si possible propre. Les objets pointus, comme les pierres, racines d'arbres, éclats de verre, etc., peuvent endommager le tapis de sol de la tente. Dans la mesure du possible, veuillez éviter de toucher la tente intérieure (en particulier lorsqu'il pleut). En cas de contact entre la tente intérieure et la tente extérieure, il y a risque de pénétration d'humidité. De plus, la chaleur corporelle peut, par ex. durant la nuit, provoquer la formation d'eau de condensation sur la face intérieure de la tente extérieure, qui peut alors le cas échéant se déposer sur la tente intérieure. Il s'agit ici d'un phénomène naturel qui n'est pas lié à une imperméabilité insuffisante de la tente et qui ne peut donc pas faire l'objet d'une réclamation !

Observez toujours une distance de sécurité suffisante par rapport aux flammes – une projection d'étincelles peut rapidement endommager la tente, voire l'enflammer !

Ne faites jamais de feu à l'intérieur de la tente (danger d'incendie) ! Entretenez les fermetures éclair en les pulvérisant régulièrement à l'aide de produits d'entretien adéquats disponibles dans la gamme Louis. Cette mesure permet de prolonger leur durée de vie et d'éviter des surprises désagréables. Après emploi, nettoyez les éléments lavables uniquement à l'eau douce dans la mesure où la tente a été exposée à l'eau salée et/ou à l'air marin – cela protège les éléments de la corrosion. Pour le nettoyage, n'employez jamais de nettoyants agressifs, mais uniquement de l'eau savonneuse et un chiffon doux.

En cas d'exposition fréquente de la tente à l'eau de pluie, pulvérisez avec soin spray d'imprégnation compatible pour tentes ou textiles sur la face extérieure de la tente sèche.

Ne rangez jamais la tente mouillée ou humide dans son sac de transport (risque de moisissure). Si nécessaire, séchez la tente à la maison sur une corde à linge dans le jardin ou dans la buanderie. Avant de la ranger, veuillez soigneusement nettoyer la tente et réparer les dégâts le cas échéant. Stockez la tente à température ambiante (18 °C env.) à un emplacement à l'abri du soleil.

IMPORTANT ! *Un nombre croissant d'appareils électroniques très sensibles (par ex. téléphone portable, lecteur MP3, lecteur CD, etc.) nous accompagne au quotidien et en voyage. En général, ces appareils sont particulièrement sensibles à l'eau et à l'humidité. Les tentes avec colonne d'eau élevée présentant elles aussi des limites d'étanchéité en cas de fortes pluies, ne conservez jamais les objets sensibles à l'eau sans protection à l'intérieur de la tente. Nous vous recommandons de conserver ces objets, de préférence près du corps, dans des sachets imperméables à l'eau disponibles dans la gamme Louis. Ceci offre également la meilleure protection antivol.*

Nous attirons ici votre attention sur le fait que le non-respect des présentes consignes de sécurité ou une manipulation insuffisante ou incorrecte entraînent la perte de tout droit à garantie.

Bei Fragen zum Produkt und dieser Anleitung kontaktieren Sie vor der Montage bzw. dem ersten Gebrauch des Produktes unser Technikcenter unter der Faxnummer (040) 734 193-58 bzw. Email: technikcenter@louis.de. Wir helfen Ihnen schnell weiter. So gewährleisten wir gemeinsam, dass das Produkt richtig montiert und richtig benutzt wird.

Please contact our technics centre via the fax number 00 49 (0)40 - 734 193-58 resp. by email: technikcenter@louis.de before using the article for the first time, if you have any questions on the product and/or these instructions. We will be happy to provide you with quick help. In this way, together we guarantee that the product is correctly assembled and used without any problems.

Pour toutes questions concernant le produit et le présent mode d'emploi, veuillez contacter, avant le montage ou la première utilisation du produit, notre centre technique au numéro de fax 0049 (0)40 - 73 41 93 58, ou par e-mail à l'adresse technikcenter@louis.de. Nous vous aiderons dans les plus brefs délais. De cette manière, nous garantissons ensemble le montage et une utilisation corrects du produit.

Exklusiv-Vertrieb:

Detlev Louis Motorradvertriebs GmbH
Rungedamm 35 · 21035 Hamburg
00 49 (0) 40 - 73 41 93 60
www.louis.de - order@louis.de

