

MORIWAKI SHORT FENDER KIT

'18-21 / '22- CB250R

'18-20 / '21- CB125R

取扱説明書

⚠ 作業される前に必ずお読み下さい

【製品名】

HONDA '18- / '22- CB250R, '18- / '21- CB125R SHORT FENDER KIT
Part No. 08010-201Q6-01

【仕様】

《適応車種》 車種名 '18-21 CB250R(2BK-MC52)、'22- CB250R(8BK-MC52)
'18-20 CB125R(2BJ-JC79)、'21- CB125R(8BJ-JC91)

【準備物】

〈工具〉 7、8、10 [mm] スパナ 又は メガネレンチ
2、3、4、5 [mm] 六角レンチ
7、8、10 [mm] ソケットレンチ
プラスドライバー

〈その他〉 軍手、ウエス

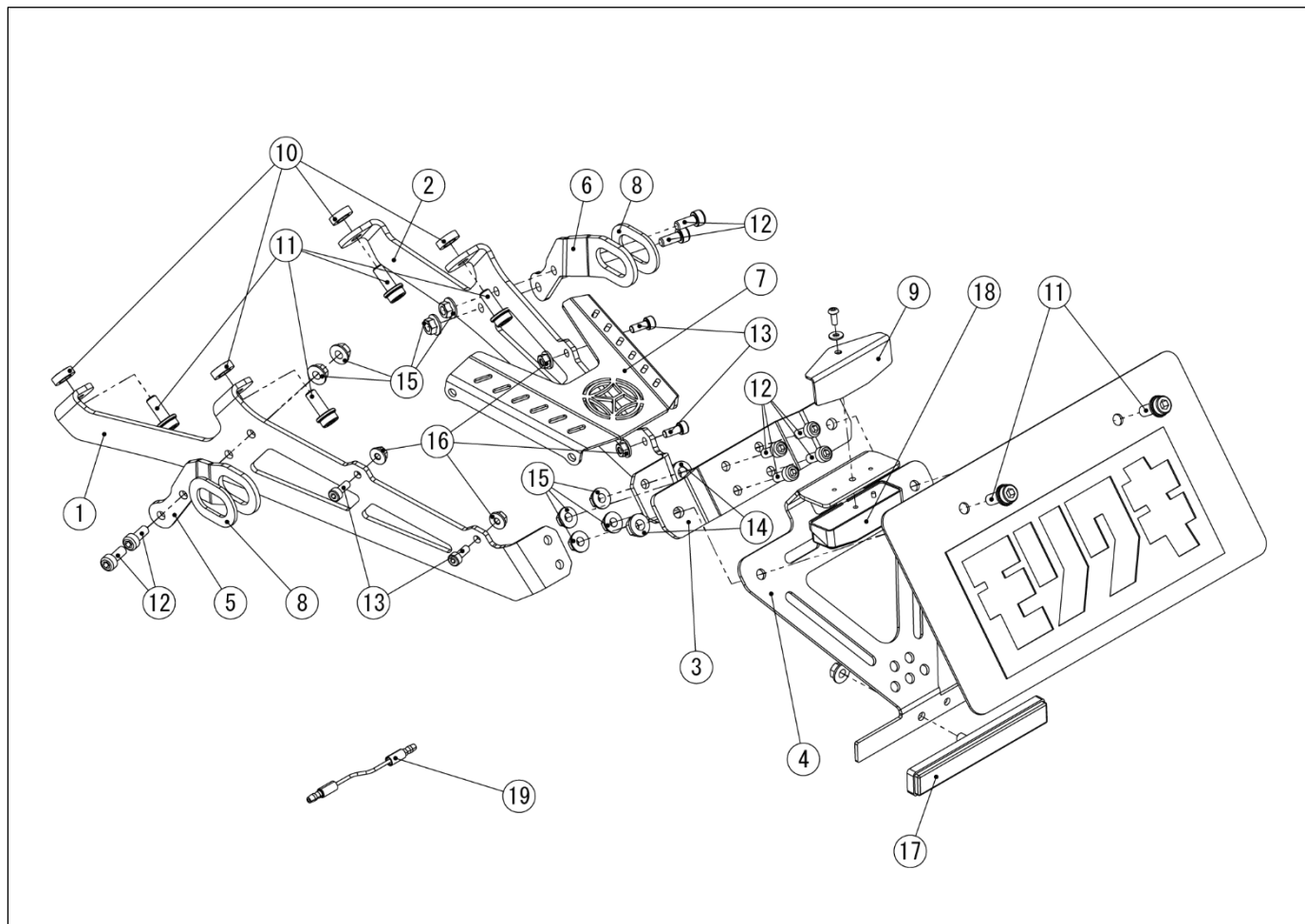
⚠ 注意事項

- ① 作業する時は、けが防止のため、軍手を着用して下さい。
- ② 本製品の取り付け時には、必ずボルト類の締め付けの確認をして下さい。
- ③ 走行中の振動により、ボルト類が緩むことがありますので、必要に応じて増し締めをして下さい。
特に転倒時には緩みやすくなりますので必ず点検をして下さい。
- ④ 不正な取付けによる破損等の返品は、お受けしておりませんのでご了承下さい。
- ⑤ 転倒歴のある車両では、取り付けられないケースがありますのでご注意下さい。

【パーツ一覧】

No.	部品番号	品名	入数
1	80111-201Q6-00	STAY, MAIN L	1
2	80112-201Q6-00	STAY, MAIN R	1
3	80113-201R7-00	STAY, NUMBER PLATE	1
4	80114-201R7-00	STAY, REFLECTOR	1
5	80115-201Q6-00	STAY L, TURN SIGNAL	1
6	80116-201Q6-00	STAY R, TURN SIGNAL	1
7	80117-201Q6-00	PLATE, TOP	1
8	80118-201R7-00	SPACER, WINKER	2
9	80119-201R7-10	COVER, LED (MORIWAKI)	1
10	80120-201Q6-00	SPACER (D13xd8xt4.0)	4
11	972010-06015	FLANGE CAP BOLT M6x15	6
12	970000-05012	SUS CAP BOLT M5x12	8
13	970000-04010	SUS CAP BOLT M4x10	4
14	982010-06000	NUT FLANGE M6	2
15	982010-05000	NUT FLANGE M5	8
16	982010-04000	NUT FLANGE M4	4
17	80130-20250-00	REFLECTOR, SLIM	1
18	80140-201Q6-00	LICENSE LIGHT, LED	1
19	80190-201Q6-00	SUB HARNESS, LICENSE	1

【構成部品】



※注意※ 部品①⑨は、'22- CB250R に取付けの場合のみ使用する

※【注意事項】※

1. 本商品は、2021年10月1日適用の新保安基準に適合しています。(ナンバー角度上向き40°以下) 本商品に加工を施し、取り付け角度を変更すると保安基準に抵触する場合があります。
2. 本商品を取り付けると、車検証に記載されている車両の「長さ」が3cm以上変わります。車体の「長さ」が3cm以上変わった場合、法規上厳密には構造変更届が必要になります。車検場によっては届け出を指示される場合があります。その際は検査官の指示に従って下さい。

【作業工程】**《1. 純正部品取り外し》**

1. リヤシートを取り外す。(CB125Rは、シングルシートも外す。)
 2. サブハーネス、リヤの配線を抜く。
 3. リヤフェンダAssyを固定しているボルト4本を外す。(90003-KWN-900×4本)
 4. リヤフェンダAssyから、ナンバープレート、ウィンカー、サブハーネス リヤを取り外す。
- ※ 取り外したSTD部品は再利用します。(純正ライセンス灯は使用しません。)

《2. ショートフェンダーキット取り付け》

1. ⑤⑥STAY LR, TURN SIGNALにウィンカーを取り付ける。(※前後左右を間違えない様に注意。)
※ウィンカーの取り付けには、厚さ調整用の⑧SPACER, WINKERを外側に組み込む。
2. ①②STAY MAIN LR, ③STAY NUMBER PLATE, ⑦PLATE, TOPを仮組みする。
3. 仮組みした部品①②③⑦を⑩×4個と⑪×4個を使って車体に仮組みする。
4. 組み立てたウィンカーLRを、①②STAY MAIN LRに仮組みする。
5. ④STAY, REFLECTORに⑧COVER, LED (MORIWAKI)、⑱LICENSE LIGHT, LEDを取り付ける。
※脱落防止の為、ネジロックの使用を推奨します。
6. ⑰REFLECTOR SLIMを④STAY REFLECTORに取り付ける。
※脱落防止の為、ネジロックの使用を推奨します。
7. ④STAY REFLECTORを挟み込むようにしてナンバープレートを③STAY NUMBER PLATEに取り付ける。
8. ライセンス灯・ウィンカーの配線を纏めて、シート内に通す。
9. 配線が通ったら、各ボルトを本締めする。
10. 各部に干渉がないか確認する。
※干渉している場合は、各ボルトを一度軽く緩めて干渉しない状態で締め直す。
11. サブハーネスにライセンス灯とウィンカーの配線をつなぐ。(※挿し間違えない様に注意。)
(*22- CB250Rのみ、⑲SUB HARNESS, LICENSEを使用する。)
12. 取り外した、純正部品を元通りに取り付け。

《3. 確認》

1. 干渉している箇所はないか?
2. 各ボルト、ナット類の締め忘れがないか?
3. ライセンス灯、ウィンカー、テールランプ、ブレーキライトが正しく機能するか?

【メンテナンスについて】

振動によって、ボルト、ナット類が緩むことがありますので、必要に応じて増し締めをして下さい。特に転倒時には緩みがないか、点検をして下さい。

本説明書は末永く保管し、メンテナンス等の機会には、活用するようにして下さい。

製品上の問題点、取付け時の不明点等がありましたら、お気軽にお問い合わせ下さい。

(株) モリワキエンジニアリング (営業部)

〒513-0825 三重県鈴鹿市住吉町6656-5

Tel 059-370-0090 Fax 059-370-0152

HP <http://www.moriwaki.co.jp>