

スクランブラーマフラー（リフトアップ）取扱説明書

製品番号 04-02-0377

適応車種及び型式	スーパーカブ 110 8BJ-JA59 (JA59-1000001 ~)
	クロスカブ 110 8BJ-JA60 (JA60-1000001 ~)

この度は、弊社製品をお買い上げ頂きまして有り難うございます。

使用の際には下記事項を遵守頂きますようお願い致します。取り付け前には、必ずキット内容をお確かめ下さい。

万一お気付きの点がございましたら、お買い上げた販売店にご相談下さい。

このマフラーはキャタライザーを内蔵し、排出ガス規制及び加速騒音認証制度を取得している為、一般公道でご使用頂けます。

◎イラスト、写真などの記載内容が本パーツと異なる場合があります。予めご了承下さい。

☆ご使用前に必ずお読み下さい☆

◎このマフラーは上記適応型式のスーパーカブ 110・及びクロスカブ 110 専用です。

他のスーパーカブ 110 (JA07/JA10/JA44) 及びクロスカブ (JA10/JA45) には対応していません。

◎取扱説明書に書かれている指示を無視した使用により事故や損害が発生した場合、弊社は賠償の責を一切負いかねます。

◎当製品を取り付け使用し、当製品以外の部品に不具合が発生しても当製品以外の部品の保証は、どのような事柄でも一切負いかねます。

◎当製品を加工等された場合は、保証の対象にはなりません。

◎他社製品との組み合わせのお問い合わせはご遠慮下さい。

◎このマフラーはスチール素材に、耐熱塗装処理を行っております。耐熱塗装処理は経年変化により塗料剥がれ等が発生します。

特にエキゾーストパイプ先端部は（エキゾーストポート部）高温となり塗装剥がれが早期に起こる場合があります。塗装剥がれの状態で使用すると錆が発生しますので塗装剥がれが確認出来た場合、耐熱塗料で再塗装を行って頂きます様お願い致します。

◎このマフラーは2ピース構造になっており、連結部はガスケットを使用して排気漏れを軽減させておりますが、完全に排気漏れや水蒸気を無くす事は出来ません。予めご了承下さい。

装着時は推奨耐熱ガスケット剤の塗布をお願い致します。

又、使用する事で、マフラーガスケット及び耐熱ガスケット剤は劣化しますので日々のメンテナンスをお願い致します。

～特 徴～

○CL72 をモチーフにダブル風専用プロテクターを装備し、サイレンサー出口をデュアルにしてレトロ感のあるスクランブラータイプに仕上げたダウンタイプマフラーです。

○マフラーの取り回しをダウン形状としスーパーカブにも適応させています。

注意 この表示を無視した取り扱いをすると、人が傷害を負う可能性が想定される内容及び物的損害が想定される内容を示しています。

■一般公道では、法定速度を守り遵法運転を心掛けて下さい。

（法定速度を超える速度で走行した場合、運転者は道路交通法、速度超過違反で罰せられます。）

■このマフラーは、進行方向に向かって右側に立ち上がっています。エンジン回転中は不用意に足などをマフラー方向に近づけない様心掛けて下さい。（火傷の原因となります。）

■作業を行う際は、必ず冷間時（エンジン及びマフラーが冷えている時）に行ってください。（火傷の原因となります。）

■規定トルクは、必ずトルクレンチを使用し、確実に作業を行ってください。（ボルト及びナットの破損、脱落の原因となります。）

■製品及びフレームには、エッジや突起がある場合があります。作業時は、手を保護して作業を行ってください。（ケガの原因となります。）

■マフラーを水洗いする時は、必ず冷間時（マフラーが冷えている時）に行ってください。（マフラーのヒビ割れの原因となります。）

■車両を駐停車させる場合は、歩行者等がマフラーに接触しない様、駐停車させる事を心掛けて下さい。

（歩行者等がマフラーに接触し火傷又は物的損害を被る可能性があり、又、車イスの人が通れなくなる場合があります。）

■走行前は、必ず各部を点検し、ネジ部等の緩みが無いかを確認し緩みが有れば規定トルクで確実に増し締めを行ってください。

（部品の脱落の原因となります。）

■加速走行騒音認証制度は、車両がメーカー出荷時の状態で認証を取得しております。エンジンパーツ交換及び改造している車両又は、適応外車両に取り付け一般公道で使用しないで下さい。（法規適合証明の出来ない車両に取り付けた場合、違法マフラーとみなされ、運転者が罰せられます。）

■ライダー及びパッセンジャーの同乗が可能な様にプロテクターを装備していますが、体の露出が少ない長袖、長ズボン等の服装にて走行、同乗して下さい。（火傷の原因となります。）

警告 この表示を無視した取り扱いをすると人が死亡、重傷を負う可能性が想定される内容を示しています。

■エンジンを回転させる場合は、必ず換気の良い場所で行ってください。密閉した様な場所では、エンジンを始動させないで下さい。（一酸化炭素中毒になる恐れがあります。）

■エンジン回転中は、マフラー出口を絶対のぞかないで下さい。（一酸化炭素中毒、失明等につながる恐れがあります。）

■走行中、異常が発生した場合は、直ちに車両を安全な場所に停止させ、走行を中止して下さい。（事故につながる恐れがあります。）

■エンジン回転中や、エンジン停止後しばらくの間は、エンジン及びマフラーは高温になっています。近くにガソリン等の危険物や燃えやすい物を絶対置かないで下さい。（火災につながる恐れがあります。）

■製品梱包のビニール袋は、幼児の手の届かない所に保管するか、廃棄処分して下さい。（幼児がかぶったりすると、窒息の恐れがあります。）

■作業を行う際は、水平な場所で車両を安定させ安全に作業を行ってください。（作業中に車両が倒れてケガをする恐れがあります。）

■点検、整備は、取扱説明書又は、サービスマニュアル等の点検方法、要領を守り、正しく行って下さい。

（不適切な点検整備は、事故につながる恐れがあります。）

■点検、整備等を行った際、損傷部品が見つければ、その部品を再使用する事は避け損傷部品の交換を行ってください。（事故につながる恐れがあります。）

株式会社 スペシャルパーツ 武川

〒584-0069 大阪府富田林市錦織東 3-5-16

TEL:0721-25-1357 FAX:0721-24-5059 URL <http://www.takegawa.co.jp>

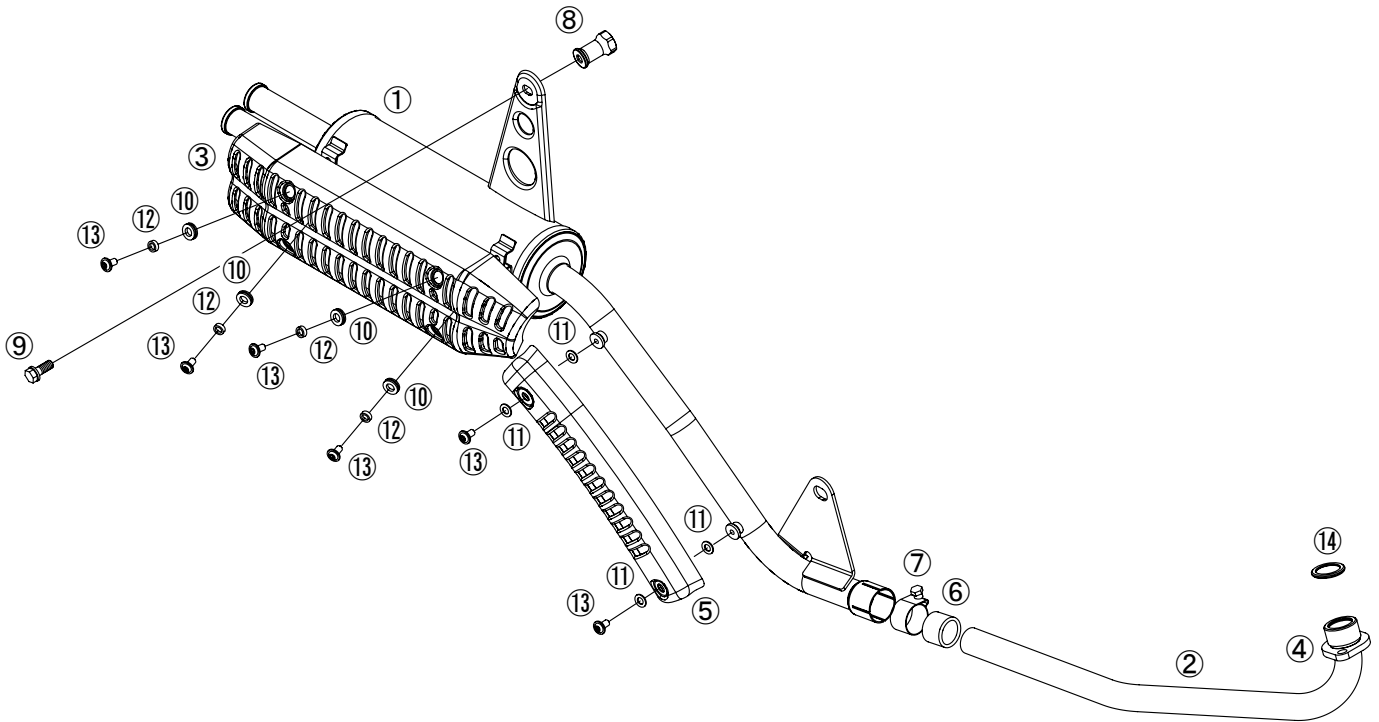
◎性能アップ、デザイン変更、コストアップ等で製品及び価格は予告無く変更されます。予めご了承下さい。

◎クレームについては、材料及び加工に欠陥があると認められた製品に対してのみ、お買い上げ後1ヶ月以内を限度として、修理又は交換させていただきます。

但し、正しい取り付けや、使用方法など守られていない場合は、この限りではありません。修理又は交換等にかかる一切の費用は対象となりません。
 なお、レース等でご使用の場合はいかなる場合もクレームは一切お受け致しません。予めご了承下さい。

◎この取扱説明書は、当製品を破棄されるまで保管下さいますようお願い致します。

製品内容



番号	部品名	個数	リペア品番
1	マフラー COMP.	1	_____
2	パイプ COMP.	1	_____
3	マフラープロテクター	1	00-04-0179 (⑩ラバー、⑬スクリュー、⑫カラー付)
4	エキゾーストパイプフランジ	1	00-04-0200
5	プロテクター	1	00-04-0162 (⑬スクリュー、⑪パッキン付)
6	マフラーガasket (25.4x31.4x25)	1	00-04-0131
7	バンド (32-35)	1	00-04-0133
8	ピボットナット	1	00-04-0141
9	フランジボルト 8x20	1	00-00-0211 (4ヶ入り)
10	プロテクターマウントラバー	4	00-04-0175 (2ヶ入り)
11	パッキン (13.2x6.2x1.5)	4	00-04-0163 (4ヶ入り)
12	カラー	4	00-04-0180 (4ヶ入り)
13	パンスクリュー 6x12	6	00-04-0104 (⑪パッキン4ヶ、⑬スクリュー2ヶ)
14	エキゾーストパイプガasket	1	00-01-0107 (2ヶ入り)

※リペアパーツは必ずリペア品番にてご発注下さい。

品番発注でない場合、受注出来ない場合もあります。予めご了承下さい。

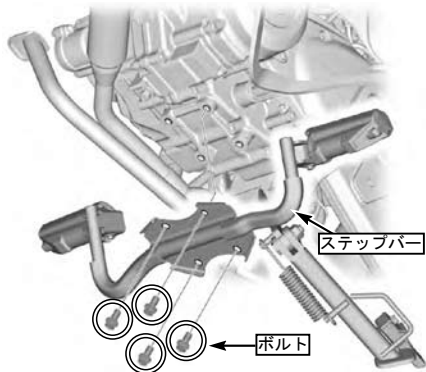
尚、単品出荷出来ない部品もありますので、その場合はセット品番にてご注文下さいますようお願い致します。

■取り付け要領 ※特に記載の無い細部の取り付け方法や規定トルクにつきましては、純正サービスマニュアルを参照して下さい。

- 水平な場所で車両をしっかりと安定させます。
- 作業に適した工具を用意します。

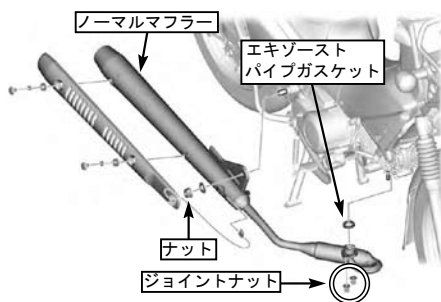
⚠ 警告：必ず水平な場所で車両を安定させる事。
 ⚠ 注意：必ず冷間時である事を確認する事。

- ステップバーを取り付けている4本のボルトを外し、ステップバーを取り外します。



図は JA60

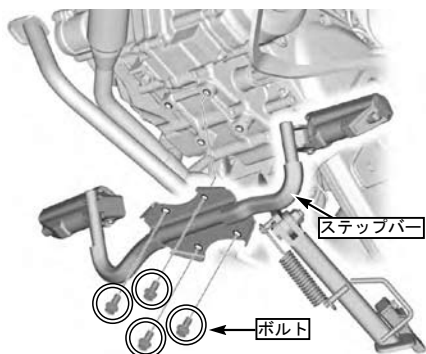
- エキゾーストパイプ部のジョイントナット2個及びナットを外し、ノーマルマフラーを取り外し、古いエキゾーストパイプガスケットを取り外し、⑭エキゾーストパイプガスケットを取り付けます。



図は JA60

- 取り外したステップバーを取り外しと逆手順で取り付け、4本のボルトを締め付けます。

⚠ 注意：必ず規定トルクを守る事。
 ボルト
 トルク：27N・m (2.8kgf・m)



図は JA60

- 右側リアショック上部のピボットナットを取り外し、⑧ピボットナットを取り付け規定トルクまで締め付けます。

⚠ 注意：必ず規定トルクを守る事。
 ピボットナット
 トルク：29N・m (3.0kgf・m)



- ②パイプ COMP. をシリンダーヘッドエキゾーストポートに差し込み、④エキゾーストパイプフランジをセットし、ノーマルのジョイントナット2個を用いて取り付け、仮締めします。

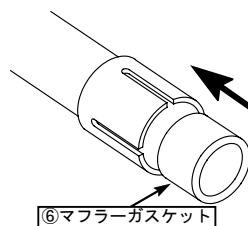
※エキゾーストスタッドボルトに焼き付き防止剤の塗布をお勧めします。

焼き付き防止剤 (5g) 品番：08-02-0042



- ⑥マフラーガスケットの内径、外径の側面に耐熱ガスケット剤を塗布し、①マフラー COMP. ジョイント部に、⑥マフラーガスケットを差し込みます。

推奨耐熱ガスケット剤
 スリーボンド：1207B 相当品
 ロックタイト：5699 相当品



※マフラーガスケットの先端がマフラー COMP. ジョイント部内径に嵌る様にし、奥に当たるまで押し込んで下さい。

- ①マフラー COMP. ジョイント部に、⑦バンド (32-35mm) を取り付け仮締めします。

※バンドネジ部に焼き付き防止剤の塗布をお勧めします。

焼き付き防止剤 (5g) 品番：08-02-0042

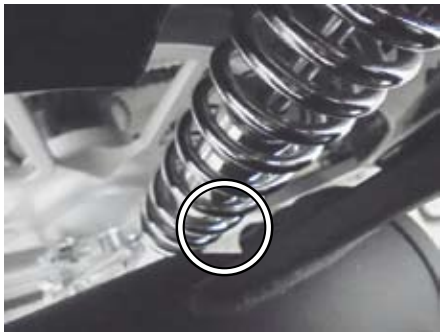


- ①マフラー COMP. ジョイント部を②パイプ COMP. に差し込み、①マフラー COMP. 前方のステー部をリアフォークピボットシャフトに取り付け、ワッシャ、ナットで仮締めし、サイレンサー側のステーを⑧ピボットナットに⑨フランジボルト8x20を用いて仮締めします。



■取り付け要領 ※特に記載の無い細部の取り付け方法や規定トルクにつきましては、純正サービスマニュアルを参照して下さい。

○②パイプ COMP. 及び①マフラー COMP. に無理な力が掛かってないかと、各部のクリアランスに問題がないか確認し微調整します。



○④エキゾーストパイプフランジ部のジョイントナットを規定トルクまで均等に締め付けます。

▲注意：必ず規定トルクを守る事。
ジョイントナット
トルク：22N・m (2.3kgf・m)



○①マフラー COMP. 前方ステー部のアクスルナットを規定トルクまで締め付けます。

▲注意：必ず規定トルクを守る事。
アクスルナット
トルク：59N・m (6.0kgf・m)



○①マフラー COMP. サイレンサー側ステーの
⑨フランジボルト 8x20 を規定トルクまで締め付けます。

▲注意：必ず規定トルクを守る事。
フランジボルト
トルク：25N・m (2.6kgf・m)



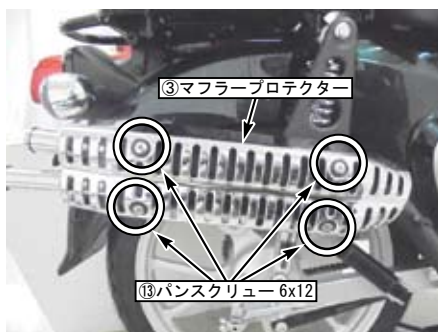
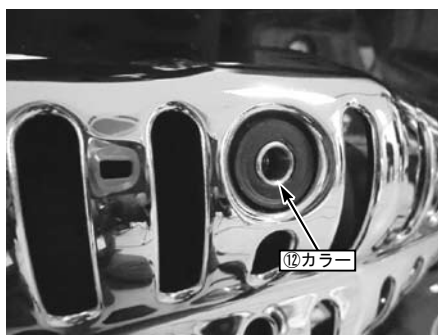
○⑦バンド (32-35mm) を規定トルクまで締め付けます。

▲注意：必ず規定トルクを守る事。
バンド
トルク：10～12N・m (1.0～1.2kgf・m)



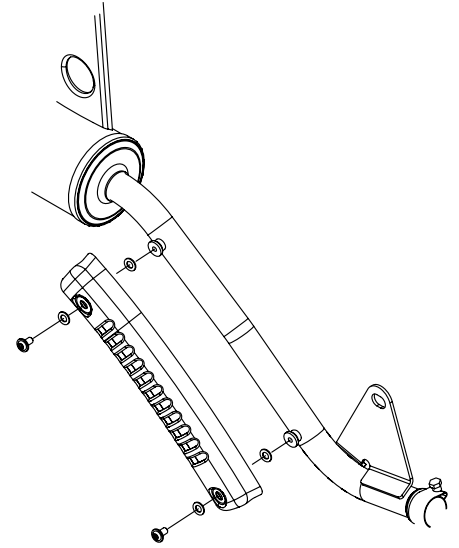
○③マフラープロテクターに⑩プロテクターマウントラバー、⑫カラーをセットし、
①マフラー COMP. に⑬パンスクリュー 6x12 で取り付けます。

▲注意：プロテクター裏側には、エッジや突起がある場合があります。ケガの無い様、手を保護して作業を行って下さい。



○⑤プロテクターを⑪パッキンで挟み込み、
⑬パンスクリュー 6x12 で取り付け規定トルクまで締め付けます。

▲注意：必ず規定トルクを守る事。
パンスクリュー
トルク：9N・m (0.9kgf・m)



○マフラーに付着した汚れをよく拭き取り、サイレンサー裏側の認証プレートの保護フィルムを剥がします。
○エンジンを始動させ、排気漏れの有無を確認します。

▲警告：必ず換気のよい場所で行う事。

○エンジンを停止させ、各部を再度規定トルクにて増し締めします。

▲注意：必ず冷間時に行う事。
▲注意：必ず規定トルクを守る事。