



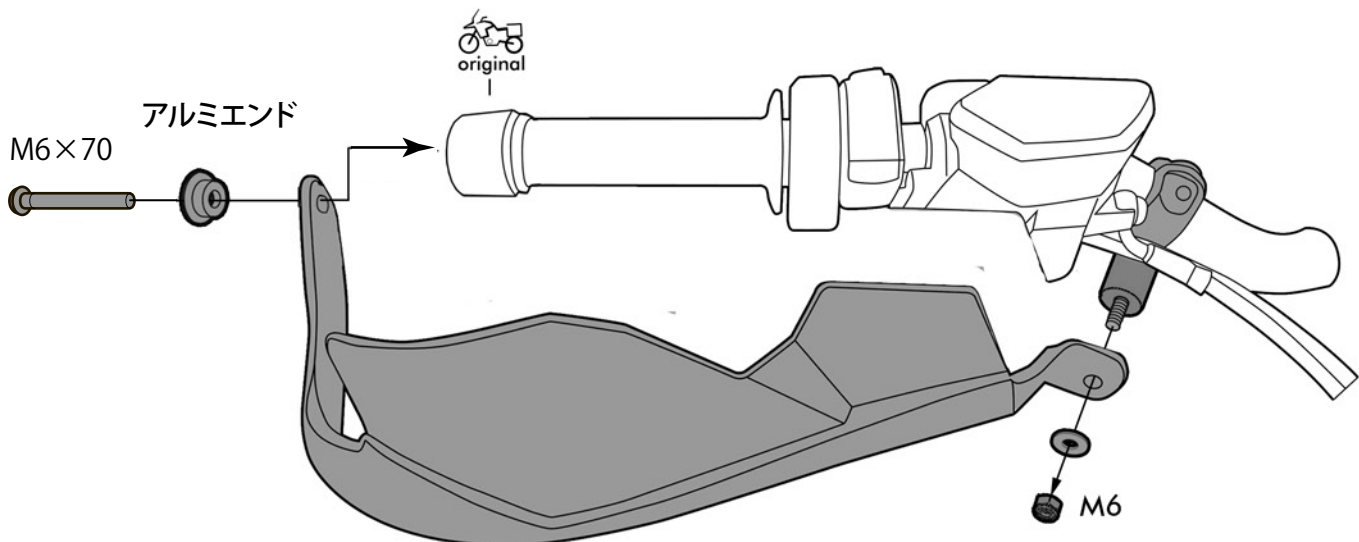
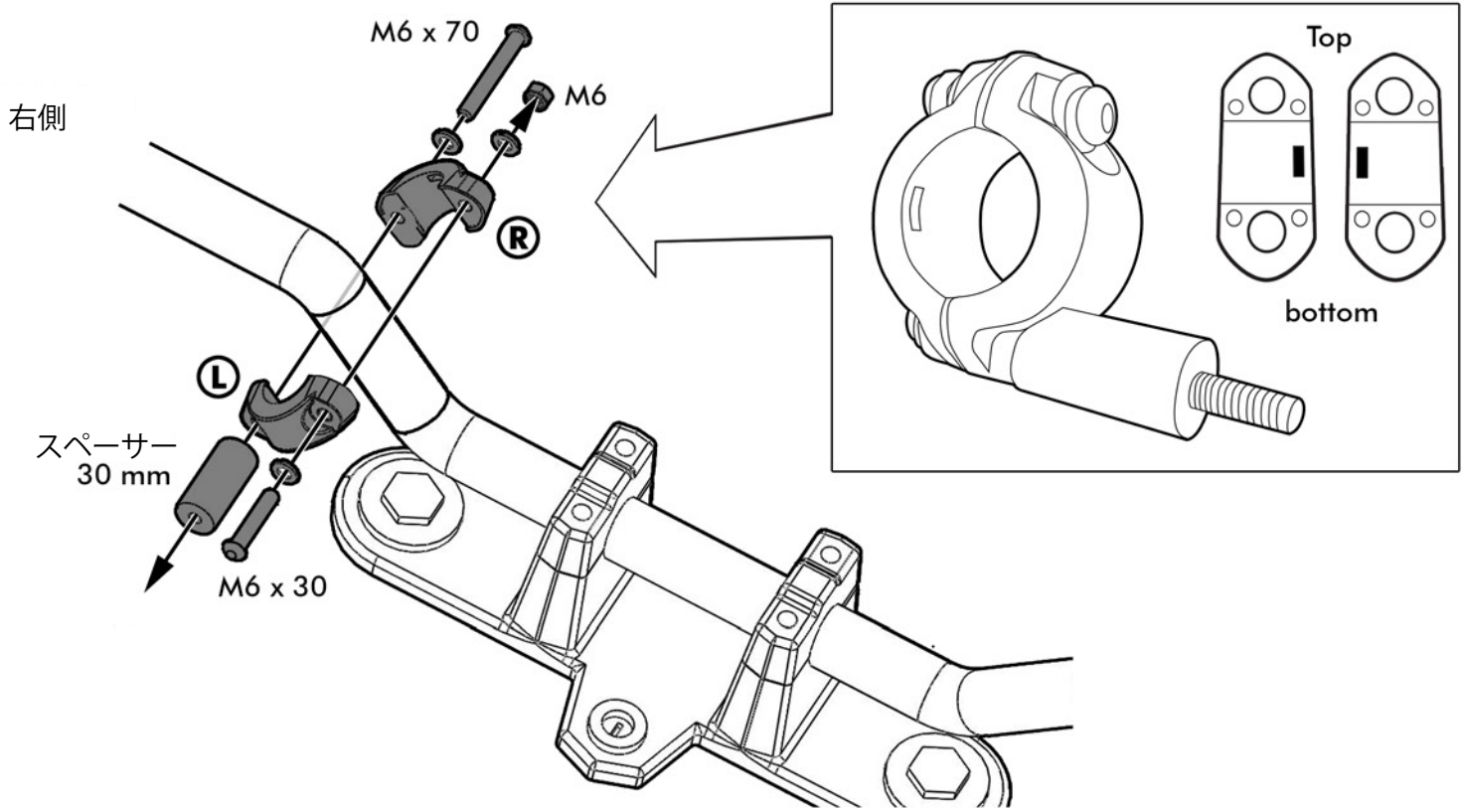
NEW IDEAS FOR MOTORBIKES

TOURATECH



ADV150用ハンドプロテクターキット 01-045-5654-1(ホワイト) 01-045-5650-1(ブラック)

取り付け図を見ながら作業を進めてください。仮組を行なった後ハンドルを左右に切り、スクリーン等に当たらないように角度を調整し、ボルト類の本締めを行ってください。長いバーエンドを付けている場合は必要に応じ、ご自身でロングボルトに交換してください。





new ideas for motorbikes

TOURATECH



ハンドガードオプションスポイラーの取り付け方 (※ハンドスポイラーは別途ご購入下さい)

スポイラーを取り付ける場合はハンドガードを車両取り付け前に作業を行うと正確且つ簡単にに取り付けることができます。下図を参考に付属のボルトナットで固定してください

01-040-7301-0(ブラック) 01-040-7305-0(ホワイト) 01-040-7302-0(イエロー) 01-040-7303-0(ブルー)

