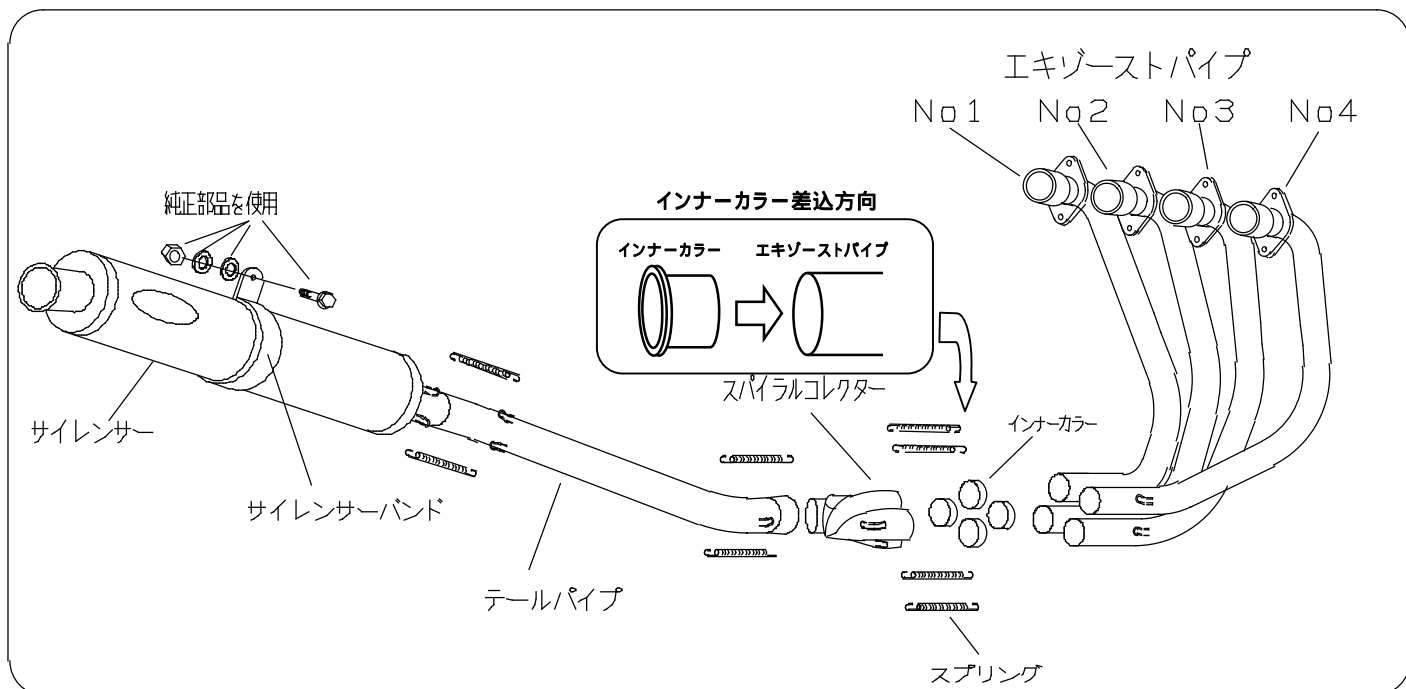


**スパイラルコレクター**

この度は、ノジマ FASARM マフラーをお買い上げ頂き誠にありがとうございます。  
マフラーの取り付けに関しましては、この説明書をよくお読み頂き、必ずエンジンが冷えた状態で作業を行って下さい。

適合車種は GS1200SS ALL 用となっております。その他の機種には取り付けられませんのでご注意ください。  
取り付け作業に、ご不明な点などございましたら、当社までお問い合わせ下さい。



**1** スタンダードマフラーをとりはずします。

エキパイのフランジ部とテールパイプステー、サイレンサーステー一部のボルト、ナットを外し、スタンダードマフラーを取り外します。このマフラー取り外しの際のボルト、ナット類はマフラーを取り付けるときに使用しますので無くさない様に注意して下さい。また、ガスケットは、新品に交換して下さい。この時、フレーム下部にあるマフラー取り付けステーに付いているラバーとカラーは、取り外して下さい。

**2** タンデムステップブラケットの移動

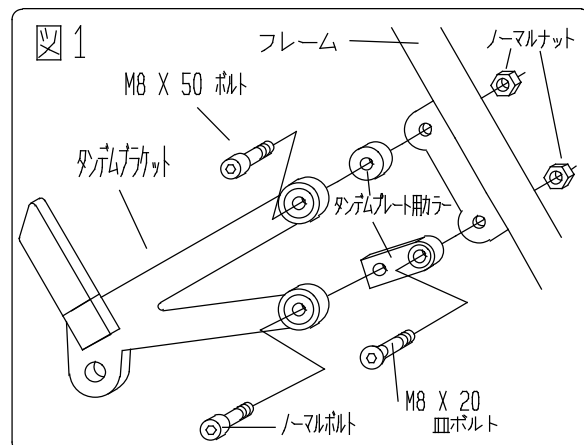
右側タンデムステップブラケットを取り外し、**図1**を参照して移動、取り付けして下さい。

**3** マフラーを取り付けます。

**a** エキゾーストパイプのエンジンへの取り付け

エンジンにエキゾーストパイプ No1, No2, No3, No4 を取り付けます。この時、フランジ部のナットは仮止めの状態(取り付けパイプが少し動く程度)にしておいて下さい。( ~ の識別シールは装着後では剥し難いため、番号確認後、組付け前に剥がすことをお勧めします。続いて取り付けるスパイラルコレクター部分も同様に行ってください。)

	部品名	数量
1	エキゾーストパイプ No 1	1
2	エキゾーストパイプ No 2	1
3	エキゾーストパイプ No 3	1
4	エキゾーストパイプ No 4	1
5	インナーカラー	4
6	スパイラルコレクター	1
7	テールパイプ	1
8	サイレンサー	1
9	サイレンサーバンド	1
	帯ゴム	1
10	スプリング	8
11	タンデムプレート用カラーA(丸型)	1
	タンデムプレート用カラーB(長型)	1
	M8-50 ボルト	1
	M8-20 皿ボルト	1



## b テールパイプの取り付け

No1～4の各エキゾーストパイプエンドにインナーカラーを挿入します。(インナーカラーは性能確保のため大変重要です。必ずエキゾーストパイプに取り付けてください。)

次にスパイラルコレクター(以下SC)の差込部内側にシリコンボンド等を薄く塗布し、SCをエキゾーストパイプの番号に合わせて差し込みます。入りにくい場合はプラスチックハンマーなどで、エキゾーストパイプを前方向からキズを付けないように注意して、軽く叩いて下さい。最後にテールパイプの差込部内側にシリコンボンド等を塗布し、SCへ差し込みます。すべての組み付けが終わったら、SCとエキゾーストパイプ部(4本)、SCとテールパイプ(2本)にスプリングを掛けます。

## c サイレンサーの取り付け

テールパイプにサイレンサーを差し込み、サイレンサーとテールパイプにスプリングを掛けます。

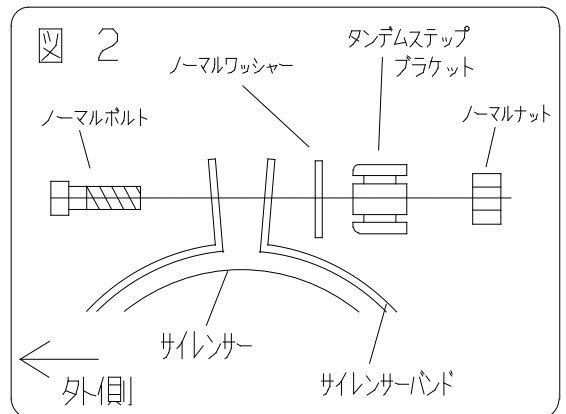
## d サイレンサーバンドの組み付け

テールパイプにサイレンサーを差し込み、サイレンサーとテールパイプにスプリングを掛けます。そしてサイレンサーにサイレンサーバンドを後ろから差し込み図2のように組み立てて、仮止めして下さい。

## e 最終取り付け

仮止めしたフランジ部のナットを本締めします。この際、フランジ部が傾いたりしないよう、左右のボルトは均等に締め込んで下さい。また、締め過ぎはスタッドボルトの破損を招きます。ご注意下さい。

## f サイレンサーバンド及びタンデムステップブラケットのボルト、ナットを本締めして下さい。



## 4 最終確認

以上で作業は終了です。識別シールを剥がしマフラーに付着した汚れをよく拭き取ってからエンジンを始動して下さい。車体への干渉、排気漏れ等がないかどうか確認し問題のある場合は再度調整して下さい。

## 5 キャブレターセッティングについて

ファサームマフラーは、すべてスタンダードの状態では性能を発揮するよう設計されております。従ってキャブレターのジェットの変更等、必要はありません。

- ！ 注
- グラスウール(消音材)は消耗品です。グラスウールの量が少ない状態で走行するとサイレンサーの故障につながる場合があります。当社にてグラスウールの交換を行っております。走行時、走行後は大変マフラーが高温になっています。火傷に気を付けてください。
  - シンナー等の強力な有機溶剤は本製品には使用しないで下さい。
  - 本製品のバッフルは取り外し式となっておりますが、サーキット等一般公道以外での取り外しはご遠慮ください。音量が法規制値を上回ります。

事故や転倒による修理につきましては、お受けできるケースと修理不可能な場合がありますが、ご依頼の際は一度お電話にてお問い合わせ下さい。その他、マフラー、オートパイなどに関して質問がございましたらお気軽にご連絡下さい。

NOJIMA ENGINEERING

〒513-0825 三重県鈴鹿市住吉町7265-7 TEL 0593(78)3505 FAX 0593(70)7811