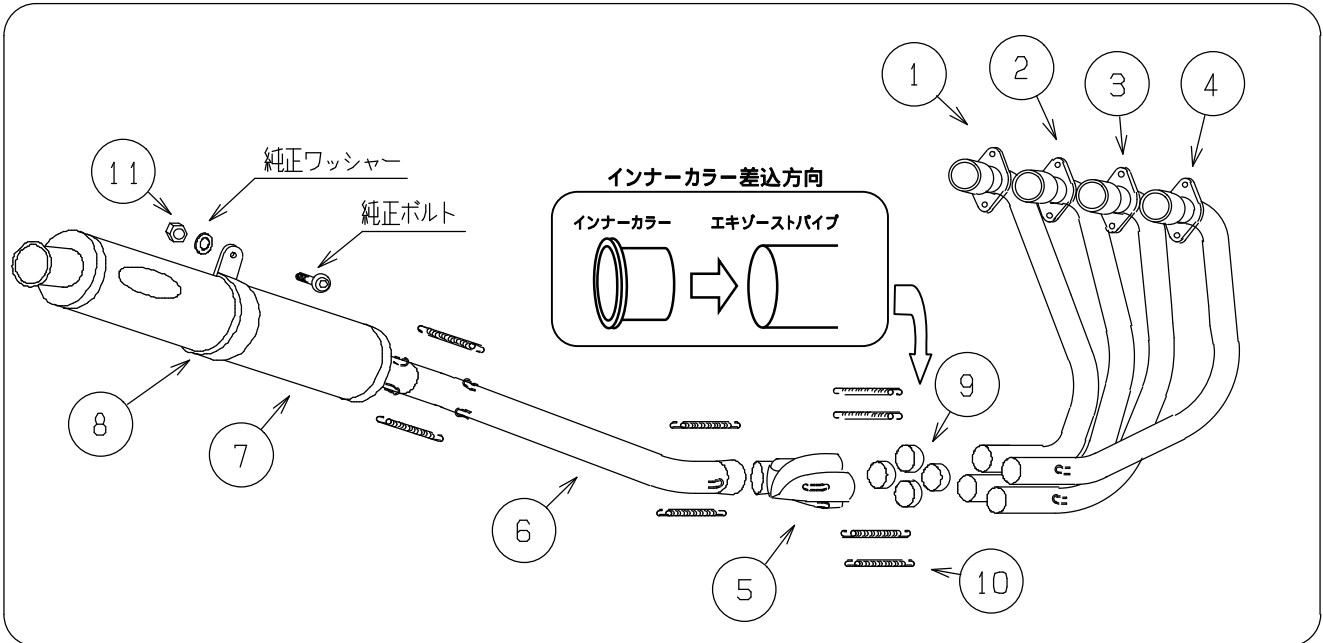


この度は、ノジマ FASARM マフラーをお買い上げ頂き誠にありがとうございます。
マフラーの取り付けに関しましては、メーカーサービスマニュアルとこの説明書をよくお読み頂き、必ずエンジンが冷えた状態で作業を行って下さい。
適合車種は、FZ-1 専用となっております。その他の機種には取り付けられませんのでご注意下さい。
取り付け作業に、ご不明な点などございましたら、当社までお問い合わせ下さい。



1 スタンダードマフラーを取り外します。

まず、STDマフラーから O2 センサー、排気デバイスのワイヤーを取り外し、スタンダードマフラーを取り外します。ワイヤーは完全にとり外しても問題ありませんが、アクチュエーターユニットは取り外さないでください。またマフラーを取り外すと、センタースタンドストッパーがない状態になりますので、ウエス等を使用して車体にキズをつけないように手当てしてください。このマフラー取り外しの際のボルト、ナット類はマフラーを取り付けるときに使用しますので無くさないように注意して下さい。また、ガスケットは新品に交換して下さい。

2 センタースタンドストッパーの取り付け

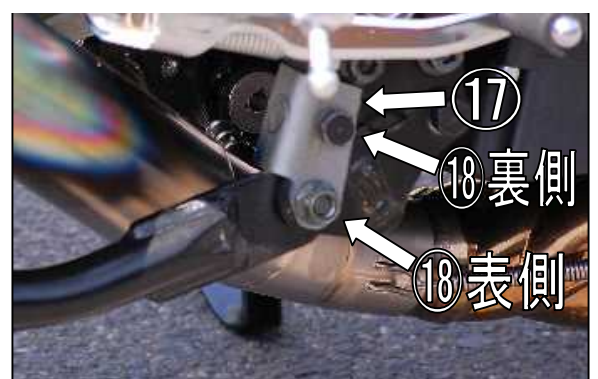
車体右側のセンタースタンドを固定しているボルト、ナットを外し、付属のセンタースタンドストッパー()を外側から取り付けて下さい。取り付ける際は、純正ボルトと、付属の M10 薄型ナット()を使用してください。(写真参照)

3 マフラーを取り付けます。

a エキゾーストパイプのエンジンへの取り付け

エンジンにエキゾーストパイプを取り付けます。この時、フランジ部のナットは仮止めの状態(取り付けたパイプが少し動く程度)にしておいて下さい。(~ の識別シールは装着後では剥し難いため、番号確認後、組付け前に剥すことをお勧めします。続いて取り付けるスパイラルコレクター部分も同様に行ってください。)

	部品名	数量
1	エキゾーストパイプ No 1	1
2	エキゾーストパイプ No 2	1
3	エキゾーストパイプ No 3	1
4	エキゾーストパイプ No 4	1
5	スパイラルコレクター(SC)	1
6	テールパイプ	1
7	サイレンサー	1
8	サイレンサーバンド	1
	帯ゴム	1
9	インナーカラー	4
10	スプリング	8
11	ナット M10	1
12	タンデムアッププレート	1
13	ボルト M8-45	1
14	ボルト M8-25	1
15	ボタンキャップボルト M8-35	1
16	アルミカラー L16mm	2
17	センタースタンドストッパー	1
18	薄型ナット M10	2



b リストリクター、SC、テールパイプの取り付け

No1～4の各エキゾーストパイプにインナーカラーを挿入します。(インナーカラーは性能確保のため大変重要です。必ずエキゾーストパイプに取り付けてください。)

スパイラルコレクター(以下SC)の差込部内側にシリコンボンド等を薄く塗布し、SCをエキゾーストパイプの番号に合うように注意して差込んでください。入りにくい場合は、エキゾーストパイプを少しずつずらしながら、マフラー全体を揺らすようにして押し込んでいくと、入り易くなります。次にテールパイプの差込部内側にシリコンボンド等を塗布し、SCへ差し込み、最初にSTDマフラーから外したO2センサーを取付ボスの部分に取り付けます。最後にSCとエキゾーストパイプ部(4本)、SCとテールパイプ(2本)にスプリングを掛けます。

c サイレンサーの取り付け

まず、右側のタンデムステップを取り外し、付属のタンデムアッププレート()を、アルミカラー()、ボルト3本()を使用して取り付けます。(タンデムプレートの向きに注意)次にテールパイプにサイレンサーを差し込み、サイレンサーとテールパイプにスプリングを掛けます。(図1参照)

d サイレンサーバンドの取り付け

サイレンサーにサイレンサーバンドを後ろから差し込み、先ほど取り付けしたタンデムステップブラケットの純正マフラー取付位置へ仮止めして下さい。(図2参照)

e 本締め

車体各部との干渉がないように確認し、調整を行いながら、仮止めたフランジ部のナットを本締めします。この際、フランジ部が傾いたりしないよう、左右のナットは均等に締め込んで下さい。また、締め過ぎはスタッドボルトの破損を招きます。ご注意ください。最後に、タンデムプレート・サイレンサーバンドのボルト、ナットを本締めして下さい。

f 車体との干渉確認

始動前に、再度各部の車体との干渉が無いかを確認、調整して下さい。

4 最終確認

以上で作業は終了です。マフラーに付着した汚れをよく拭き取ってからエンジンを始動して下さい。エンジンを始動したら、再度車体への干渉、排気漏れ等がないかどうか確認して下さい。

5 セッティングについて

マフラーは、すべてスタンダードの状態です。性能を発揮するように設計されておりますので、セッティングの必要はありません。

注

グラスウールは消耗品です。グラスウールの量が少ない状態で走行するとサイレンサーの故障につながる場合があります。音量が大きくなったら当社にご連絡いただき、サイレンサーのオーバーホールをご用命ください。(有償)

走行時、走行後は大変マフラーが高温になっています。火傷に気を付けてください。

シンナー等の強力な有機溶剤は本製品には使用しないで下さい。

本製品はJMC Aの認定を受け、排気ガス検査成績書を付属しております。大切な書類ですので無くさないように注意して管理して下さい。

事故や転倒による修理につきましては、お受けできるケースと修理不可能な場合がありますが、ご依頼の際は一度お電話にてお問い合わせ下さい。その他マフラー、オートバイなどに関して質問がございましたらお気軽にご連絡下さい。

