


\*取り付けする前に必ずお読み頂き、内容をよく理解して正しくお使いください。

\*この取扱説明書は、いつでも取り出して読めるよう大切に保管してください。

\*この商品もしくはこの商品を取り付けた車両を第三者に譲渡する場合は、必ずこの取扱説明書も併せてお渡しください。

 <h2>AR Breaker</h2> <p>"Air Resistance Breaker" for NAKED MODELS</p> <p>DAYTONA</p> <h3>AR Breaker 用 車種別ステーセット</h3>	適応車種	商品NO.
	CB1300SF (03-08)	69724
	CB750 (04-08)	69725
	GSX1400 (-08)	69726
	ZEPHYR750 (ALL)	69727
	ZEPHYR1100 (ALL)	69728
	XJR1200/1300 (-08)	69729
	CB1100 (09)	73952
	CB400SF (04-09)	73973

## ■ご使用前に必ずご確認ください■

※ 取扱説明書内の注意事項を守らずに使用した事による事故や損害について、当社では一切の責任は負いません。

※ 商品の保証については保証書裏面の保証規定に沿って行っております。保証内容をご理解のうえ、この取扱説明書と一緒に保管してください。

本書では正しい取り付け、取扱方法および点検整備に関する重要な事項を、次のシンボルマークで示しています。



要件を満たさずに使用しますと、傷害に至る可能性または物的損害の発生が想定される場合を示してあります。



実施

行為を強制したり指示する内容を告げるものです。



その他

その他の警告及び注意を告げるものです。



実施

- ・ この商品は別売「AR Breaker」を装着するための車種別ステーセットになります。
- ・ この商品は適応車種以外の車両への取り付けは出来ません。予め、ご了承ください。
- ・ ZEPHYR750/1100、CB400SF、CB1100 に関してはウインカー位置を移動させる必要があります。
- ・ 社外ウインカー等の場合で、カウル装着時にウインカーが隠れてしまう場合は、ウインカーステーの変更等でウインカーが隠れない位置に移動させる必要があります。
- ・ 取り付けは確実に行ってください。また、走行中にネジ部等が緩まないよう、トルクレンチを使って所定トルクで確実に締め付けてください。尚、記載されていない取り付け部においてはサービスマニュアルを参考にしてください。
- ・ 取り付け後約100km 走行しましたら各部を点検してください。その後は約500km 毎に必ず点検を行い、各部に異常がないか確認してください。また、走行中に異常が発生した場合は、直ちに車両を安全な場所に停車させ、異常箇所を点検してください。



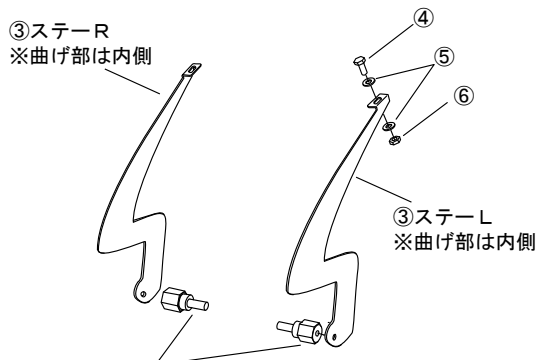
その他

- ・ 予告無しに価格や仕様の変更をする場合があります。また、文中にご紹介した商品についても同様です。予めご了承ください。

### 本商品の特徴

- AR Breaker をボルトオン装着するための車種別ステーセット。

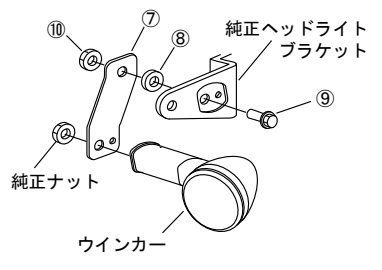
**商品内容**



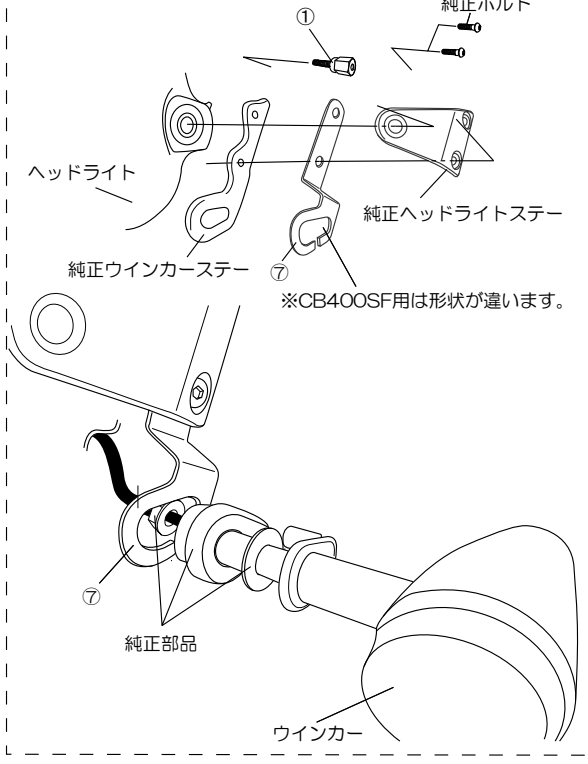
①※車種によって形状異なる  
ヘッドライト横へ

②※車種によって形状異なる  
アンダーブラケットへ

--- <※下記は ZEPHYR 750 / 1100 のみ> ---



--- <※CB400SF / CB1100 の場合> ---



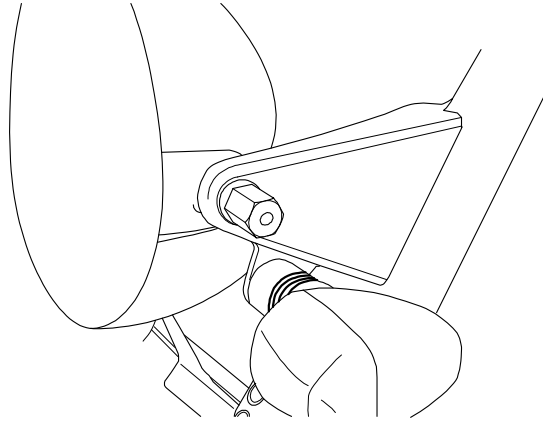
No.	パーツ名	サイズ (mm)	数量
①	ジョイントボルト		2
②	取付ステー		1
③	スクリーンステーRL		1 ㊦
④	六角ボルト	M5x12	2
⑤	平ワッシャ	M5	4
⑥	Uナット	M5	2
※下記⑦~⑩は ZEPHYR750/1100 のみ			
⑦	ウインカーステー		2
⑧	スペーサー	φ20xφ 10.5x5 t	2
⑨	フランジ付六角ボルト	M10x25 xP1.25	2
⑩	Uナット	M10xP1.25	2

※ 作業に入る前に必ず商品内容をご確認ください。  
 ※ 商品内容が不足している場合は、購入先  
 もしくは弊社までご連絡ください。

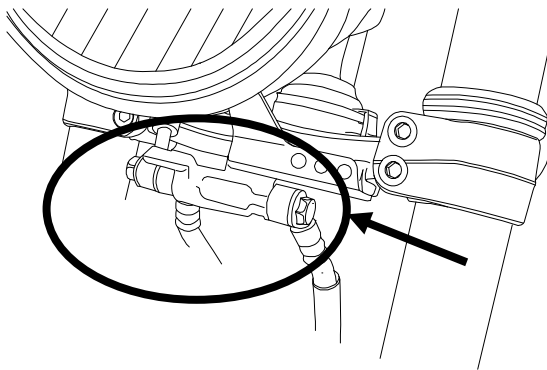
## 取付方法 <AR Breaker 車体への取り付け>

車体への取り付けには別途「AR Breaker」が必要となります。  
AR Breaker 本体の組み付けについては AR Breaker の説明書をご参照ください。

1. ヘッドライトからライトリム&レンズを取り外します。
2. ヘッドライトを左右から固定しているボルトを取り外し、①ジョイントボルトに交換します。

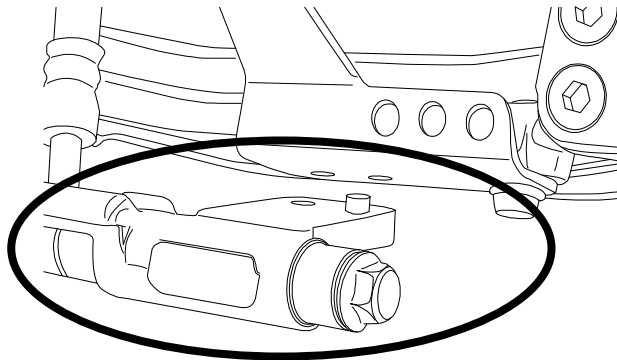
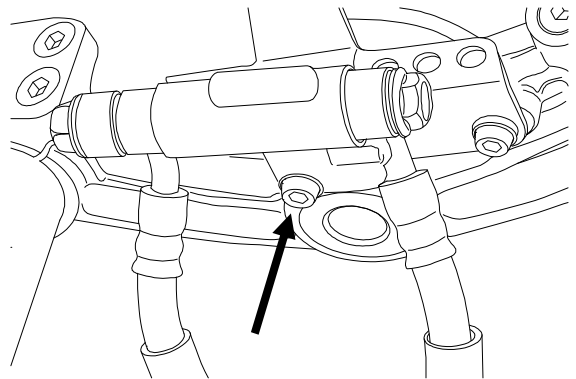


3. ②取り付けステーをアンダーブラケットに装着します。ボルトは純正ボルトを使用して装着します。  
**※下図は品番:69726 GSX1400 用の取り付け方法になります。**

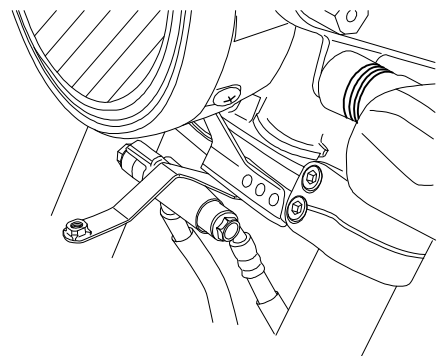


(2) 右図の矢印部分のボルトを外します。

- (1) ヘッドライト下のジョイント、ブレーキホースを一度取り外します。



- (3) 左図の部分にステーを挟み込み、ボルトで共締めします。

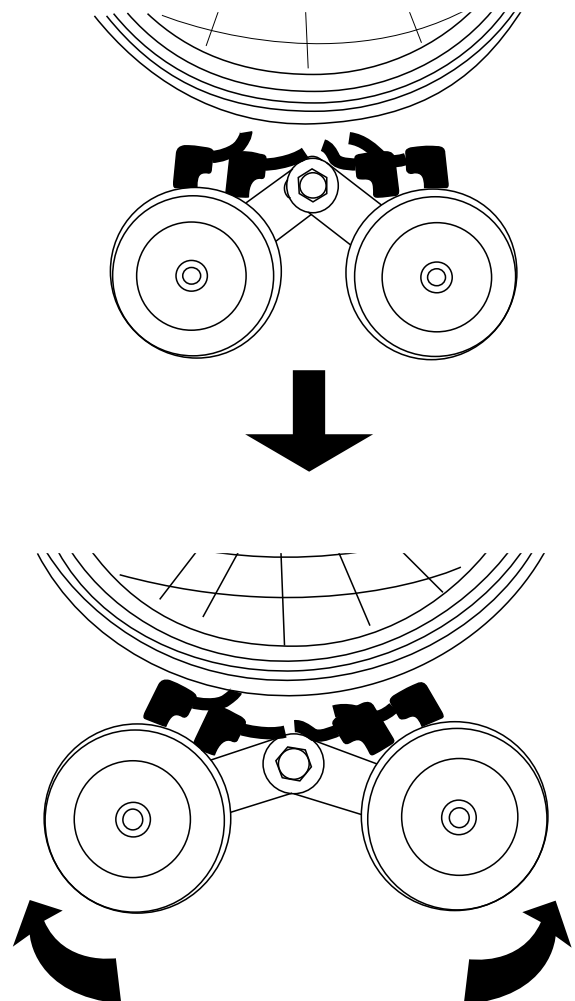
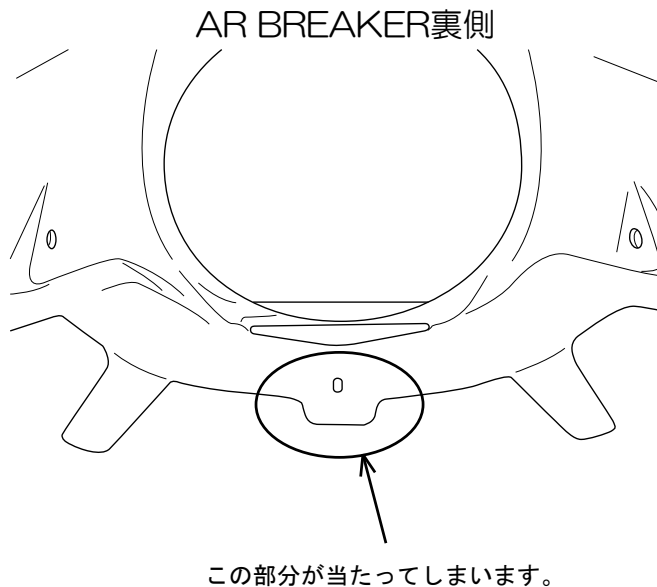


- (4) 所定のトルクで締め付け、取り付けは完了です。

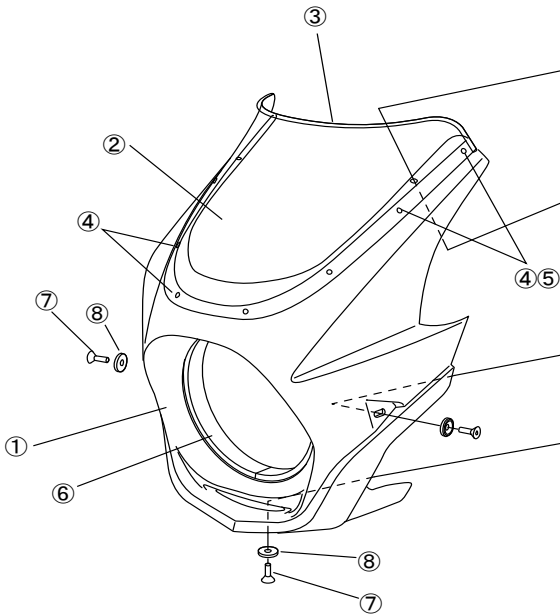
<※作業 4.~7.は ZEPHYR750/1100 のみ>

4. 純正ヘッドライトブラケットからウインカーを取り外します。
  5. 作業 4.で取り外したウインカーを⑦ウインカーステーに取り付けます。
  6. ⑦ウインカーステーと⑧スペーサーを純正ヘッドライトブラケットの内側へ⑨フランジ付六角ボルトと⑩U ナットにて取り付けます。
  7. ウインカーの配線を接続します。
- <※作業 8~11 は CB400SF/CB1100 のみ>
8. 純正ウインカーを、ウインカーブラケットから外します。
  9. 純正ヘッドライトブラケットを取り外します。
  10. ⑦ウインカーステーを純正ウインカーブラケットと、純正ヘッドライトブラケットに挟み込むように取り付け、⑦ウインカーステーに純正ウインカーを取り付けします。
- ※⑦ウインカーステーの切り欠き部分より配線を通す事により、カプラーを外さずに作業できます。
11. 下図のように、ホーンの開き具合を変更してください。AR BREAKER に接触してしまいます。
  12. ライトリム&レンズを元に戻します。
  13. AR Breaker の説明書を参照して AR Breaker 本体を組付けます。
  14. AR Breaker のカウル本体に③スクリーンステーを④六角ボルト、⑤平ワッシャ、⑥U ナットを使用して仮組みします。曲げ部が内側になるように組付けます。
  15. 作業 14.で仮組みしたカウル本体&③スクリーンステーを車両にあてがい、カウルに付属のロゼットワッシャ&六角穴付皿ネジにて仮止めします。その際③スクリーンステーは①ジョイントボルトとカウル本体の間に入れてください。この時カウル本体とライトリムの隙間を確認してください。
  16. カウル本体に付属のライトモールにて、作業 15.で確認した隙間を埋める作業をします。ヘッドライトのライトリムにライトモールを貼り付けます。ライトモールの合い口が下側になるように貼り付けていきます。
  17. 再度カウル本体&③スクリーンステーを車両にあてがい、カウルに付属のロゼットワッシャ&六角穴付皿ネジにて固定します。カウル本体側が長穴になっていますので調整しながら固定します。
  18. 作業 15.で③スクリーンステーを仮止めした④六角ボルト、⑤平ワッシャ、⑥U ナットを本締めします。
  19. 各取り付け部、ヘッドライト&ウインカーの灯火類の作動確認をして作業は完了です。

※<CB400SF/CB1100 のみ>

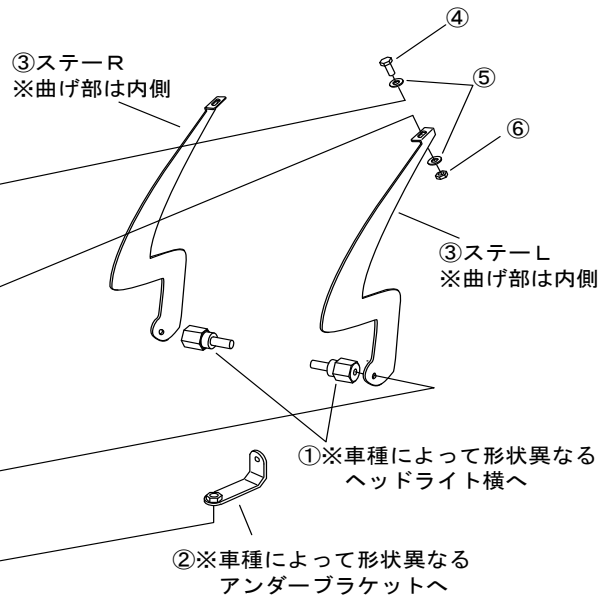


AR Breaker 本体



- ①カウル本体 1
- ②スクリーン 1
- ③スクリーンモール 1
- ④ブッシュリベット 8
- ⑤平ワッシャ (M4) 4
- ⑥ライトモール 1
- ⑦六角穴付皿ネジ (M6 x 2.0) 3
- ⑧ロゼットワッシャ (M6) 3

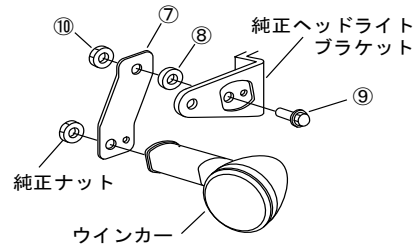
車種別ステーセット



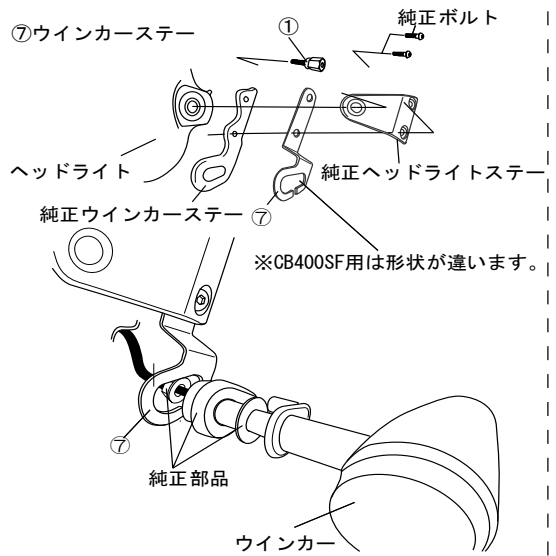
- ①ジョイントボルト 2
- ②取付ステー 1
- ③スクリーンステーR L 1セット
- ④六角ボルト (M5 x 12) 2
- ⑤平ワッシャ (M5) 4
- ⑥Uナット (M5) 2

<※下記はZEPHYR750/1100のみ>

- ⑦ウインカーステー 2
- ⑧スペーサー (φ20xφ10.5x5t) 2
- ⑨フランジ付六角ボルト (M10x25xP1.25) 2
- ⑩Uナット (M10xP1.25) 2



<※下記はCB400SF/CB1100の場合>



※CB400SF用は形状が違います。