

取扱説明書

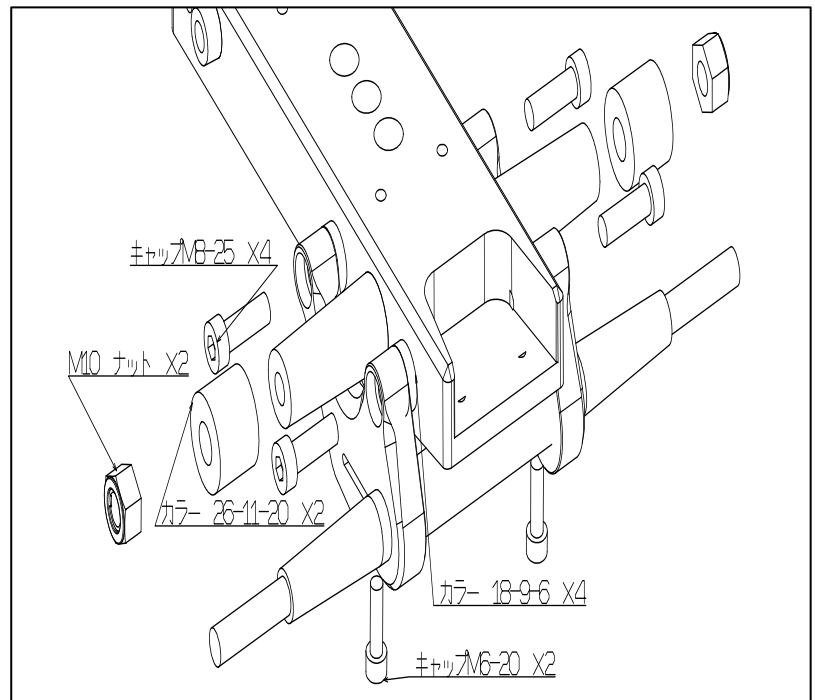
この度はGクラフト製品をお買い上げ頂きまして有難うございます
装着の際には、この取扱い説明書を良く読んで安全に作業して下さい

！ 注意事項 ！

- 取付け作業は安全かつ平坦な場所を選び、車体を確実に固定、安定させてから行って下さい。メンテナンススタンド等があればより安全に作業できます。
- ノーマルパーツをはずす際、又は取付け作業にはサービスマニュアルを参考にして下さい
- この説明書に反した使用方法、取付けでの破損や損害につきまして当社は一切の保証をいたしません。
- 作業終了後は必ずボルトの増し締めをおこなって下さい、走行後も随時確認をおこなってください。
- 弊社スーパーワイドスイングアーム(40mm ワイド)専用です。
- フレーム側のサス受け位置より 30mm バック、30mm ダウンになりますので車高が変化します。
リアサスペンションの長さを変更して対応してください。
- 弊社ペラフェンとの同時装着は加工が必要です。

パーツリスト

部品番号	部品名	個数
300471	プレート	1
300472	シャフト	1
68133	単純カラー 26-11-22	2
65281	ワッシャ M10	4
65229	ロックナット M10 P1.25	2
65010	キャップボルト M6-20	2
300473	単純カラー 18-9-6	4
65045	キャップボルト M8-25	4
65089	ワッシャ M8	12
5101911	ワッシャ M8	8



○フレームとの間に厚み 6mm のカラーを挟んで、付属の M8-25 のボルトでプレートを取り付けてください。

取り付け後、プレート下部の M6-20 のボルトを本締めしてシャフトを固定してください。

※フレームとプレートの間に別の部品を装着する場合は付属のワッシャーやシムで隙間を調整して装着してください。

○フレーム側のサス受けにカラー-26-11-22 を使用して(リアサスの代わりに)M10 ナットで固定してください。

各部ボルトの締め付け確認と各部品の干渉が無いかを確認して作業終了です。

必ずならし運転をして安全を確認した後、走行して下さい。

走行前及び走行後の確認は必ず行うようにしましょう。