



TECHNICAL SPORTS RACING

TSR / TECHNICAL SPORTS RACING

TEL : +81 (0)59-378-1455 FAX : +81 (0)59-378-6192

E-Mail : info@tsr.jp.com

三重県鈴鹿市住吉町6786 〒513-0825  
6786 SUMIYOSHI-CHO SUZUKA Mie 513-0825, JAPAN

2010/04/08

## 22800-HW0-380(ハードアルマイト)/22800-HW0-38G(ゴールド)/22800-HW0-38S(シルバー) クラッチスレーヴシリンダーキット

### 適応モデル

CB1300SF/SB (SC40/SC54) / CBR1100XX (SC35) / CBR1000RR (SC57) / X-4 (SC38)  
VTR1000SP1 (SC45) / VTR1000SP2 (SC45) / VTR1000F (SC36) / RVF750R (RC45)  
CB1100(SC65)

この度はTSR製品をお買い上げ頂きまして、誠に有り難うございます。

TSRクラッチスレーヴシリンダーキットはスタンダードのスレーヴシリンダーに対してピストン径を大径化しクラッチ操作におけるレバー荷重を軽くライダーへの負担を軽減する目的にて開発・製作いたしました。ピストンにはレーシングマシンの部品製作に採用している「カシマコート」と呼ばれる潤滑性能のある特殊アルマイトを施し、高耐久性、低フリクションを実現しています。

取付けに際しましては下記の説明をご参考に作業して下さい。

### 取付け作業及びご使用上の注意事項

1. 取付け作業は水平で車体の安定する場所にて行って下さい。また、エンジンは必ず停止した状態で作業して下さい。
2. クラッチフルードはホンダ純正DOT4を推奨します。またフルードは毒性が強い為、塗装、プラスチック、ラバー類、人体に悪影響を与えますので取り扱いには十分注意して下さい。万一、目や口の中にフルードが入った場合は直ちに水で洗い流し医師の診断を受けてください。
3. 純正以外のクラッチマスターシリンダー、レバーとの併用はしないで下さい。クラッチが切れない等の不具合の原因になります。
4. 組み付け後はクラッチフルードの漏れ等を確認し、異常がある場合は速やかに点検し適切な処置をしてください。
5. 本製品の分解、加工、改造などをしないで下さい。
6. 交換作業は該当機種の本邦純正サービスマニュアルをご参考の上、作業をして下さい。

1. ピストン部分のグリス貯めにはシリコングリスを充填し、リングにはラバーグリスを塗布し出荷しております。メンテナンス時は上記の油脂をお使い下さい。
2. シリンダーボディーの取付けボルトは純正部品を再度使用してください。
3. 付属のノックピン(ホンダ純正部品)はスレーヴシリンダー設計上の都合により標準のノックピンより全長が短い部品を付属しております。 ※ノックピンはスレーヴシリンダー側に取付けて下さい。
4. クラッチホースのオイルボルトワッシャーは純正部品を同梱しております。旧部品を再使用せず必ず新品をご使用下さい。また、社外品のホースをお使いの車両につきましては、そのホースに合ったワッシャーをお客様にてご用意下さい。
5. エア抜き用ブリーダースクリューは新品の為、シリンダー本体との当たり面の馴染みが悪い場合、ネジ部よりフルードの滲みが発生する場合がございます。その場合は、何度か締め直しを行っていただき、当たり面を馴染ませて下さい。この製品のブリーダースクリュー締め付けトルクは1.5N・mです。また、エア抜き作業が終わりましたら、ブリーダースクリュー内の残留フルードを、キッチンペーパーなどを用いて吸い取ってください。そのままブリーダーキャップを取付けて走行すると、残留フルードがネジを伝わり滲んできます。
6. この製品はマスターシリンダーとスレーヴシリンダーとの油圧比を変更する事により、クラッチ操作荷重を軽くするように設計・製作されております。従いましてスタンダード状態よりクラッチのミートポイントがハンドルバー側へ移動しますのでご了承下さい。該当車種に標準で装着されている純正部品のマスターシリンダー、レバーを使用することでその機能を満たすように開発しておりますので純正外(ホンダ純正部品でも他機種の部品の流用)のマスターシリンダーや形状の違うクラッチレバーをご使用になりますとクラッチが切れない等の不具合が発生する可能性がありますのでご注意下さい。



TECHNICAL SPORTS RACING

TSR / TECHNICAL SPORTS RACING

TEL : +81 (0)59-378-1455 FAX : +81 (0)59-378-6192

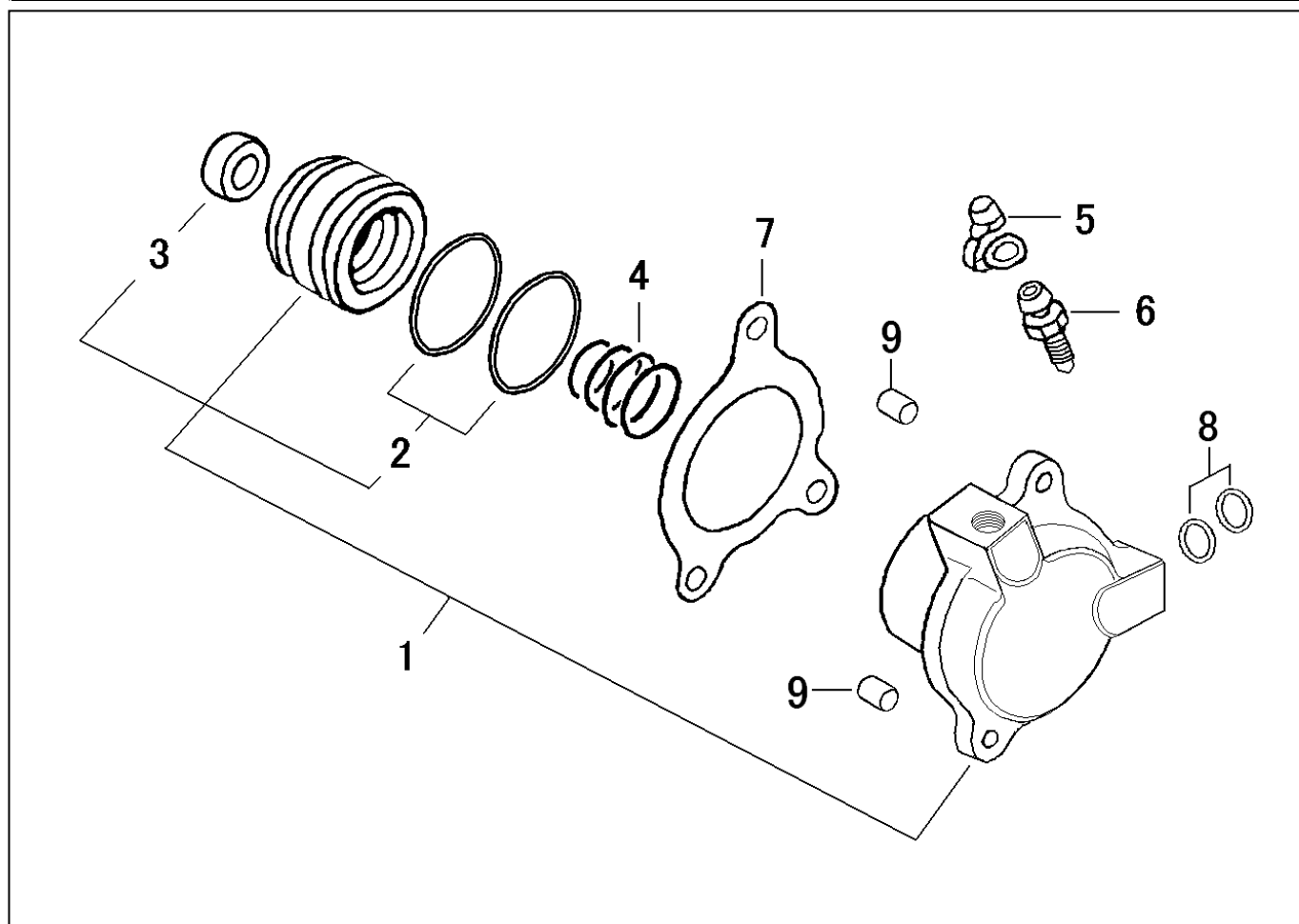
E-Mail : info@tsr.jp.com

三重県鈴鹿市住吉町6786 〒513-0825  
6786 SUMIYOSHI-CHO SUZUKA MIE 513-0825, JAPAN

2010/04/08

22800-HW0-380(ハードアルマイト)/22800-HW0-38G(ゴールド)/22800-HW0-38S(シルバー)  
クラッチスレーヴシリンダーキット

	パーツNo	品名	QTY	単価(税抜き)	備考
1	22860-HW0-380	スレーヴシリンダーセット	1	¥27,000	38φ仕様
2	04121-HW0-380	O-リングセット	1	¥850	2個セット
3	91209-MB0-003	オイルシール 8x18x5	1		ホンダ純正部品
4	22864-MEJ-003	スプリング	1		ホンダ純正部品
5	43353-461-771	ブリーダーキャップ	1		ホンダ純正部品
6	22866-MF2-711	ブリーダースクリュー	1		ホンダ純正部品
7	22862-MW7-650	ガスケット	1		ホンダ純正部品
8	90545-300-000	オイルボルトワッシャー	2		ホンダ純正部品
9	16178-MB0-671	ノックピン	2		ホンダ純正部品



- 部品の価格は全て単品(1個)の税抜き価格です。
- 部品記載内容、価格、仕様等は製品改良のため予告無く変更する事がございますので予めご了承下さい。
- No.3~9の部品はホンダ純正部品を使用しております。ホンダ純正部品の購入はホンダ2輪販売店にてお求め下さい。

ホンダワールド株式会社 TSR(テクニカルスポーツレーシング)

〒513-0844 三重県鈴鹿市住吉町 6786

鈴鹿店製品部 TEL 059-378-1455 FAX 059-378-6192

<http://www.tsrjp.com/>