



TECHNICAL SPORTS RACING

TSR / TECHNICAL SPORTS RACING

TEL : +81 (0)59-378-1455 FAX : +81 (0)59-378-6192

E-Mail : info@tsr.jp.com

三重県鈴鹿市住吉町6786 〒513-0825
6786 SUMIYOSHI-CHO SUZUKA Mie 513-0825, JAPAN

2010/06/17

18000-S54-TS01 / TS03

03- CB1300SF/SB (型式:BC-SC54 / EBL-SC54 / 国内モデル)

スリップオンマフラー カーボンサイレンサーボディ(TS01)/チタンサイレンサーボディ(TS03)

VIA 二輪車加速走行騒音試験成績書番号:T08005

平成 22 年自動車騒音規制適合 近接排気騒音値:94dB 以下 加速騒音:82dB以下

ご使用上の注意事項

1. 取付け作業はエンジン、マフラーが冷えている時に行ってください。
2. エンジン始動中および停止後しばらくの間は、マフラーが高温になっていますので絶対に身体が触れないようご注意ください。(火傷の原因になります。)また、駐停車するときには人や動物が触れないような場所に停車下さい。
3. 本製品の分解、加工、改造などをしないで下さい。シャシダイナモ等にてエンジンの連続高負荷、高回転運転をされますとサイレンサーのカーボンパイプが高熱により焼ける事がございますのでご注意ください。

図①可変排気制御バルブ



図②可変排気制御バルブ(ABS装着車)



図③



1. 純正サイレンサー部品の取外し

可変排気制御ダイヤフラムとサイレンサーに接続されている排気バルブ制御ケーブルを取外します。

図①可変排気制御ダイヤフラムの装着されている場所は右側のサイドカバー内側に在ります。

図②ABS装着車は右ステップ内側下部に在ります。を取り外し、サイレンサーから出ているワイヤーを取外します。次に純正サイレンサーを取外します。

2. スリップオンサイレンサーの取付け

付属のマフラーパッキンを使用し、取外しと逆の手順で取り付けを行います。純正エキゾーストパイプとスリップオンパイプの接続部のエキゾーストバンドは純正バンドを再使用して下さい。

図③バンドの内側にゴムラバーを入れます。サイレンサーバンドをサイレンサーに取付け、付属のフランジボルトM8×55・アルミカラー使用しバンドを固定します。バンドの合わせ面は、サイレンサーの真上(中心)にくるようにします。タンデムステップホルダーのサイレンサーマウント部外側へ取付けます。

サイレンサーの水抜き穴について

サイレンサーフロント側下部に2.5φ程の水抜き穴を開けております、これはサイレンサー内部に水が溜まらないようにする為です。使用過程においてこの穴より水が垂れてその付近を汚すことがございますので定期的な清掃をお願いいたします。



TECHNICAL SPORTS RACING

TSR / TECHNICAL SPORTS RACING

TEL : +81 (0)59-378-1455 FAX : +81 (0)59-378-6192

E-Mail : info@tsrjp.com

三重県鈴鹿市住吉町6786 〒513-0825
6786 SUMIYOSHI-CHO SUZUKA Mie 513-0825, JAPAN

2011/3/14

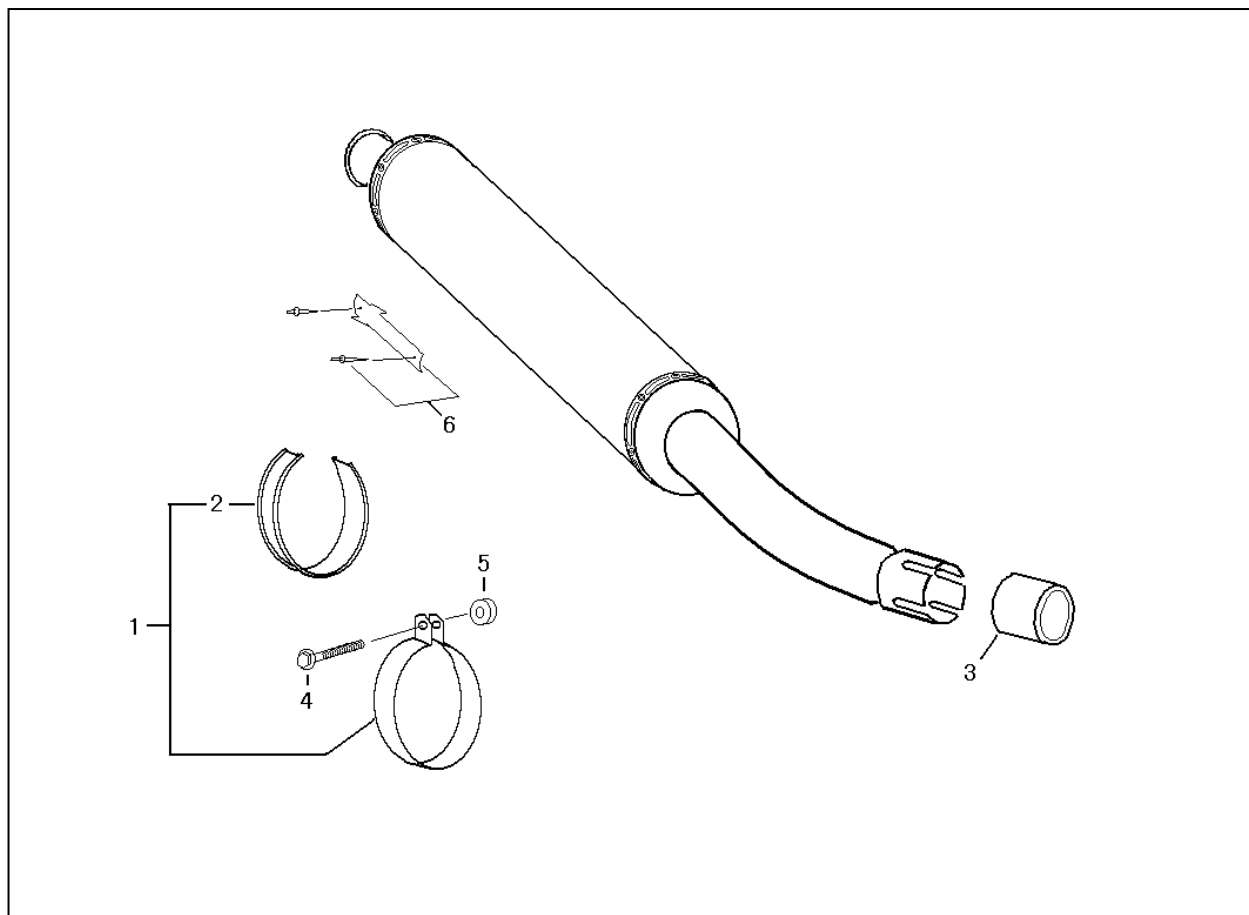
18000-S54-TS01 / TS03

03- CB1300SF/SB (型式:BC-SC54 / EBL-SC54 / 国内モデル)

スリップオンマフラー カーボンサイレンサーボディ(TS01)/チタンサイレンサーボディ(TS03)

VIA 二輪車加速走行騒音試験成績書番号:T08005

No	品番	品名	QTY	単価(税抜)
1	18355-BND-C107	サイレンサーバンド(カーボン用)	1	¥3,500
	18355-BND-T107	サイレンサーバンド(チタン用)	1	¥3,500
2	18336-RUB-EX4	バンドラバー	1	¥500
3	18391-MLO-003	マフラーガasket	1	ホンダ純正部品
4	96300-0805500	フランジボルトM8x55	1	ホンダ純正部品
5	18655-S35-000	カラー25φ x8. 2x10t	1	¥400
6	00001-STK-EX12	マフラーエンブレム(GM)	1	¥1,500



- 部品の価格は全て単品(1個)の価格です。また価格、仕様は予告無く変更する事がございますので予めご了承下さい。
- 当セットに使用されているホンダ純正部品のお求めはお近くのホンダ2輪販売店にてお求め下さい。

ホンダワールド株式会社 TSR(テクニカルスポーツレーシング)

〒513-0844 三重県鈴鹿市住吉町 6786

鈴鹿店製品部 TEL 059-378-1455 FAX 059-378-6192

<http://www.tsrjp.com/>



TECHNICAL SPORTS RACING

TSR / TECHNICAL SPORTS RACING

TEL : +81 (0)59-378-1455 FAX : +81 (0)59-378-6192

E-Mail : info@tsr.jp.com

三重県鈴鹿市住吉町6786 〒513-0825
6786 SUMIYOSHI-CHO SUZUKA Mie 513-0825, JAPAN

当製品の平成22年騒音規制、平成11年及び19年自動車排出ガス規制に対する適応について

マフラー名称: '03- CB1300SF/SB スリップオンサイレンサー TS01/TS03

平成22年騒音規制について

本製品は平成22年騒音規制に適合しております。

2010年4月1日から施行される、平成22年騒音規制に、装着対象車両「ホンダCB1300SF EBL-SC54(国内仕様)」は、2010年4月1日生産分の車両から規制の対象となります。

※車検証の備考欄に『マフラー加速騒音規制適用車』と記載されている車両は、平成22年騒音規制適応車種です。

また、2010年4月1日以前に生産された車両に本製品を装着される場合、上記の法規は問題ございません。

車検受験の際は付属のVIA二輪車騒音試験成績書持参の上、受験願います。



平成11年排出ガス規制について

本製品の装着対象車両「ホンダCB1300SF/SB BC-SC54(国内仕様)」平成11年排出ガス規制適合車です。該当車両の純正マフラー内に触媒(排出ガス発散防止装置)の装備はありません。従いまして、本製品を排出ガス規制に適合する装備はございませんが、車検は問題なく受験が可能です。車検時に排出ガス発散防止装置(触媒)についての確認を求められる場合がございます。車検の受験の際は当資料を持参の上、必要に応じて当資料をご利用のほどお願い致します。

平成19年排出ガス規制について

本製品の装着対象車両「ホンダCB1300SF/SB EBL-SC54(国内仕様)」は平成19年排出ガス規制適合車です。該当車両の純正マフラー内の触媒(排出ガス発散防止装置)は取外さず、触媒装置以降の交換となっています。従いまして、本製品には排出ガス規制に適合する装備はございませんが車検は問題なく受験が可能です。車検時に排出ガス発散防止装置(触媒)についての確認を求められる事がございますので、車検の受験の際は当資料を持参の上、必要に応じて当資料をご利用のほどお願い致します。

