


*取り付けする前に必ずお読み頂き、内容をよく理解して正しくお使いください。

*この補足説明書は、いつでも取り出して読めるよう大切に保管してください。

*この商品もしくはこの商品を取り付けた車両を第三者に譲渡する場合は、必ずこの補足説明書も併せてお渡しください。

 SR3101 スペシャルラック	適応車種	商品NO.
	V-Strom650 L2 ('11-'12)	77083

◎この説明書はイタリア語の取扱説明書を補足するものです。




■ ご使用前に必ず、ご確認ください ■

※補足説明書内の注意事項を守らずに使用した事による事故や損害について、当社および GIVI 社は一切の責任を負いません。

本書では正しい取り付け、取扱方法および点検整備に関する重要な事項を、次のシンボルマークで示しています。

⚠警告 要件を満たさずに使用しますと、死亡または重傷に至る可能性が想定される場合を示してあります。

⚠注意 要件を満たさずに使用しますと、傷害に至る可能性または物的損害の発生が想定される場合を示してあります。

 実施	行為を強制したり指示する内容を告げるものです。	 禁止	禁止の行為であることを告げるものです。
 その他	その他の警告及び注意を告げるものです。		

⚠警告



禁止

- 各商品の指定積載重量上限を必ず守ってください。純正キャリアの最大積載重量が 10Kg の為、1 ケースあたりの内容物の積載重量上限はモノキーケースで 3kg です。使用するモノキーケースと内容物の重量が 10Kg を超えないようにしてください。(ケースの重量は弊社 HP または総合カタログを参照ください。) ※E55N デラックス(70902)、E55 塗装カバー付(70903、70839、70840、70904)、TRK46 は不可。
- オフロード走行をしないでください。
- 公道に限らず 100 km/h 以下で走行してください。

⚠注意



実施

- この商品をつかんでメインスタンド掛けや車体の取回しをしないでください。破損や変形の可能性があります。**
- 組み付け作業には専門知識および技術が必要です。信頼できる販売店にご依頼ください。
- この商品は、記載されている適応車種以外の車両には使用しないでください。
- 組み付け作業が終わるまでエンジン始動、走行は行わないでください。
- 取り付けは確実に行ってください。また、走行中にネジ部等が緩まないように、サービスマニュアルに記載の指定トルクで確実に締め付けてください。ネジの締め付けにはネジ緩み止め剤の併用をお勧めします。(本商品部分の指定トルクは M6 : 10N・m、M8 : 20N・m)
- 取り付け後、約 100 km 走行しましたら、各部を点検しネジ部等の増締めを行ってください。その後は約 500 km ごとに必ず点検を行い、同様の増締めを行ってください。
- 定期点検を怠ると重大な事故やトラブルの原因となります。必ず実施してください。
- この商品はスチールを使用していますが、金属製であっても長年ご使用されますと経年変化による劣化が生じます。必ず定期点検を行ってください。経年変化による商品の破損等の不具合についてのクレーム等はお受けできません。



その他

- この商品にトップケースを取り付けた場合、車両重量の増加と重心変化、空気抵抗等の理由によりハンドリングおよびブレーキ性能等が悪化します。予めご了承ください。(このような症状は、タイヤの磨耗、空気圧の低下、ステムやホイール、スイングアームのベアリング類の磨耗などによっても発生します。定期的に整備してください。)
- 塗装や傷、メッキ等の仕上がり、表面仕上げ状態についてのクレームは受け付けておりません。予めご了承ください。
- ケースは別売りとなっております。詳細は総合カタログまたは弊社ホームページをご参照ください。
- 内装の袋は焼却してもダイオキシンの発生がないポリエチレンを使用していますが、廃棄する際は必ず地域の条例に従って処分するようお願い致します。
- 取り付けにあたっては最初に仮組みして位置決めが済んでから本締めしてください。
- 走行中に異常が発生したと思われる場合は、直ちにバイクを安全な場所に停止し、異常箇所を点検してください。
- 商品の製造工程の過程で、塗装色のばらつきが発生する場合があります、左右のフィッティングに差が出る事があります。予めご了承ください。
- 商品の性質上、左右のフィッティングに多少の歪が発生する事があります。車体へ取り付け出来る範囲であれば、不良品ではありません。予めご了承ください。
- 当社商品は予告なく価格や仕様を変更する場合があります。また、文中にて紹介したその他の商品につきましても同様です。予めご了承ください。

本商品の特徴

- この商品は指定部品(キャリアに該当)のため通常の継続車検を適用できます。構造変更届けなどは不要です。
- この商品は GIVI 社の モノキータイプのトップケースと組み合わせ可能です。

商品内容

NO	パーツ名	サイズ	数量	NO	パーツ名	サイズ	数量
①	サポート		1	⑥	タッピングスクリュー		4
②	モノキーベース		1	⑦	ナイロン付きナット	M6	4
③	ベースカバー		1	⑧	ナイロン付きナット	M8	2
④	六角穴付皿ボルト	M8×25	2	⑨	スペーサー	Φ20×15×10.5mm	2
⑤	六角穴付皿ボルト	M8×50	2	⑩	スクエアワッシャ		4

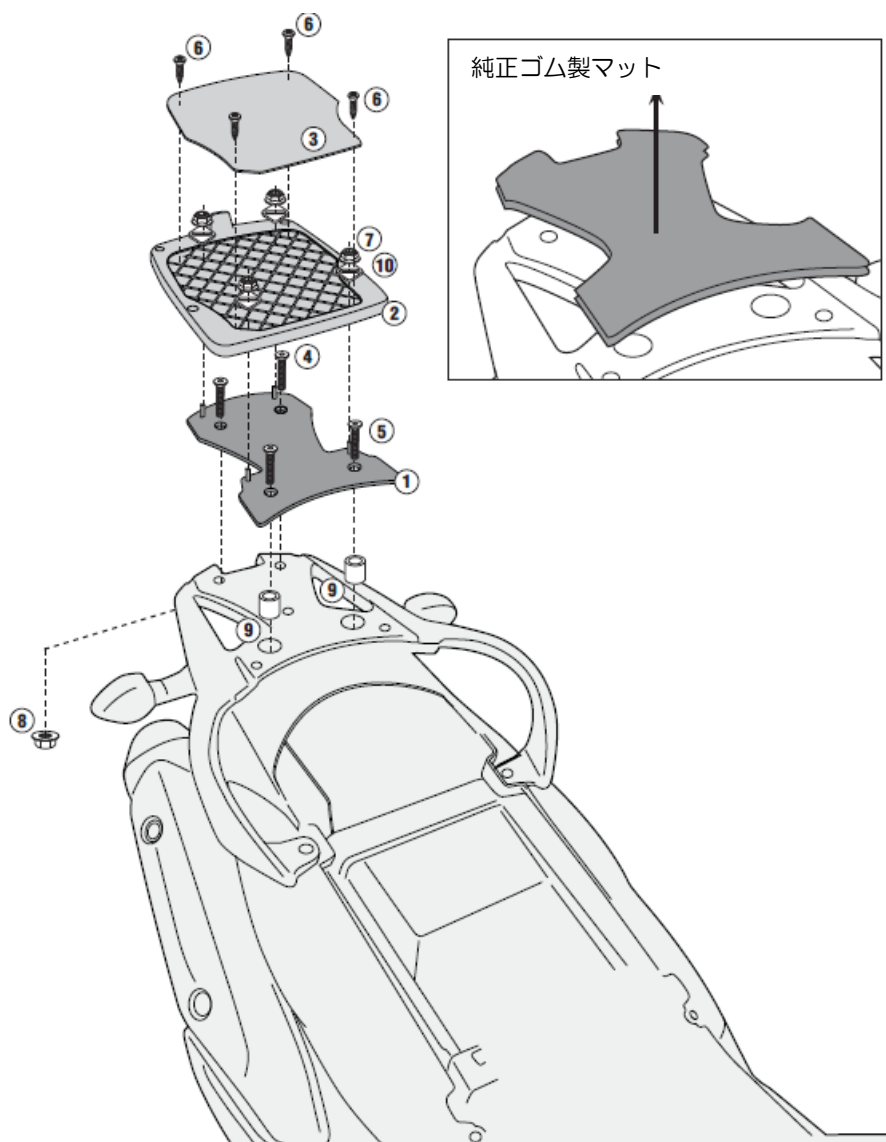
※商品内容の部品番号はイタリア語説明書のイラスト番号に準じています。

イタリア語説明書を参照しながら部品の確認及び取作業を行ってください。

※純正部品の取り付け・取り外しは純正のサービスマニュアル等を参照しながら作業を行ってください。

取付方法

1. 純正キャリア上面のゴム製マットを取り外し、キャリア上面(進行方向側)のボルト 2 カ所を取り外します。※純正ボルトは使用しません。
2. ⑨カラーを進行方向側 2 ヶ所に入れ、①サポートを④六角穴付皿ボルト(M8×25)、⑤六角穴付皿ボルト(M8×50)、⑧ナイロン付きナット M8 を規定トルクで締め付けます。
3. ②モノキーベースを、⑩スクエアワッシャ、⑦ナイロン付きナット M6 を使い①サポートへ規定トルクで締め付けます。
4. ③ベースカバーを、⑥タッピングスクリューで固定し、各部に異常がない事を確認し作業終了です。



JASDAQ上場企業 証券コード7228

株式会社 **デイトナ** 〒437-0226 静岡県周智郡森町一宮4805

本書の記載内容の一部または全部を無断転載することを禁ず。デイトナ商品についてのご質問、ご意見は、0120-60-4955まで。営業時間 平日 午前9:00~午後6:00
URL 総合 <http://www.daytona.co.jp> G I V I 専用 <http://www.givi-jp.com>