


*取り付けする前に必ずお読み頂き、内容をよく理解して正しくお使いください。

*この取扱説明書は、いつでも取り出して読めるよう大切に保管してください。

*この商品もしくはこの商品を取り付けた車両を第三者に譲渡する場合は、必ずこの取扱説明書も併せてお渡してください。


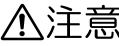
 B47シリーズ	適応車種
	モノロックベース用

■ ご使用前に必ずご確認ください ■

※ 取扱説明書内の注意事項を守らずに使用した事による事故や損害について、当社では一切の責任を負いません。

※この商品は予告なく、仕様及び標準価格を変更する場合があります。

本書では正しい取り付け、取扱方法および点検整備に関する重要な事項を、次のシンボルマークで示しています。

	警告 要件を満たさずに使用しますと、死亡または重傷に至る可能性が想定される場合を示してあります。
	注意 要件を満たさずに使用しますと、傷害に至る可能性または物的損害の発生が想定される場合を示してあります。

 実施	行為を強制したり指示する内容を告げるものです。	 禁止	禁止の行為であることを告げるものです。
		 その他	その他の警告及び注意を告げるものです。

警告

- ・各商品の指定積載上限を必ず守って下さい。（1ケースあたり3キログラム）
- ・組み付け作業には専門知識と技術が必要です。信頼できる販売店にご依頼下さい。
- ・激しいオフロード走行をしないで下さい。



禁止

- ・公道上に限らず 100 km/h 以下で走行して下さい。
- ・以上に抵触した場合は、商品の破損や車体の損傷を招くだけでなく、事故を誘発しお客様が重傷を負ったり死亡する可能性があります。また第三者の財産や生命を損なう恐れがあります。
- ・走行中に異常が発生したと思われる場合は、直ちにバイクを安全な場所に停止し、異常箇所を点検して下さい。

注意

- ・ケースのフタを閉める時に荷物を挟んでいないか確認して下さい。破損や変形の可能性があります。
- ・使用状況、または使用環境によりケース内部が高温になる場合があります。
- ・防水性を考慮した設計をしておりますが、完全防水ではありません。（積荷をポリエチレン袋で密閉するなどの措置を講じてください。）また、濡れた荷物を入れるとカビなどの原因になります。



実施

- ・ケースへ入れた荷物の傷や破損等があっても、当社では一切荷物の補償は致しかねます。予めご了承ください。
- ・組付け作業が終わるまでエンジン始動、走行は行わないで下さい。
- ・定期点検を怠ると重大な事故やトラブルの原因となります。必ず実施して下さい。
- ・この商品をつかんでメインスタンド掛けや車体の取回しをしないで下さい。破損や変形の可能性があります。
- ・施錠しても盗難を完全には防止できません。車両を離れるときは、貴重品を入れず、ケースを外して持ち歩くなどの自己防衛が必要です。

・内外装の袋は焼却してもダイオキシンの発生がない材質を使用していますが、廃棄する際は必ず地域の条例に従って処分するようお願いいたします。

・警告、注意など本紙に記載の事項を無視して発生したいかなる不具合に対しても株式会社デイトナおよびGIVI社は一切の責任を負いません。

・本書に記載の価格はすべて税込み価格です。

- ・**車両重量の増加と重心変化、空気抵抗等の理由によりハンドリングおよびブレーキ性能等が悪化します。予めご了承ください。**(このような症状は、タイヤの磨耗、空気圧の低下、ステムやホイール、スイングアームのベアリング類の磨耗などによっても発生します。定期的に整備してください。)
- ・**塗装や傷、メッキ等の仕上がり、表面仕上げ状態についてのクレームは受け付けておりません。予めご了承ください。**
- ・組付けは取り付け手順に従ってください。
- ・組付け作業が終わるまでエンジン始動、走行は行わないでください。
- ・この商品は指定部位のため通常の継続車検を適用できます。構造変更届けは不要です。
- ・このケースは、モノロックベース (MM、M5M、汎用ベース) 専用です。汎用ベース以外は別売りです。詳細は総合カタログまたは GIVI 専用ホームページ <http://www.givi-jp.com> をご参照下さい。



その他

補修用キーについて

GIVI ケースは、キーシリンダーにナンバーが刻印されている為、防犯上の理由からキーのみの供給はしておりません。万一紛失してしまった場合はカギ専門店等で解錠した上で下記キーセットに交換してください。

※ 補修用キー&シリンダセット 商品NO、36394/価格¥1,260 (税込)

〈オプション〉

・複数のケースをご使用になるお客様にはセიმナンバーキー3本セットをご用意しております。

※セიმナンバーキー3本セット 商品NO、35293/価格¥3,570 (税込)

商品内容

	パーツ名	数量	NO	パーツ名	数量
①	ケース (47リットル)	1	⑥	ボルト M6×30	4
②	キー	2	⑦	ナット M6	4
③	ベース	1	⑧	タッピングスクリュー	2
④	プレート (スクエアワッシャ)	4	⑨	ベースカバー	1
⑤	波形プレート	4			

使用方法

1. ベース取付方法

1-1. ⑨ベースカバーを⊖マイナスドライバー等を利用し取り外します。この際⑨ベースカバーの爪を折らない様に注意してください。

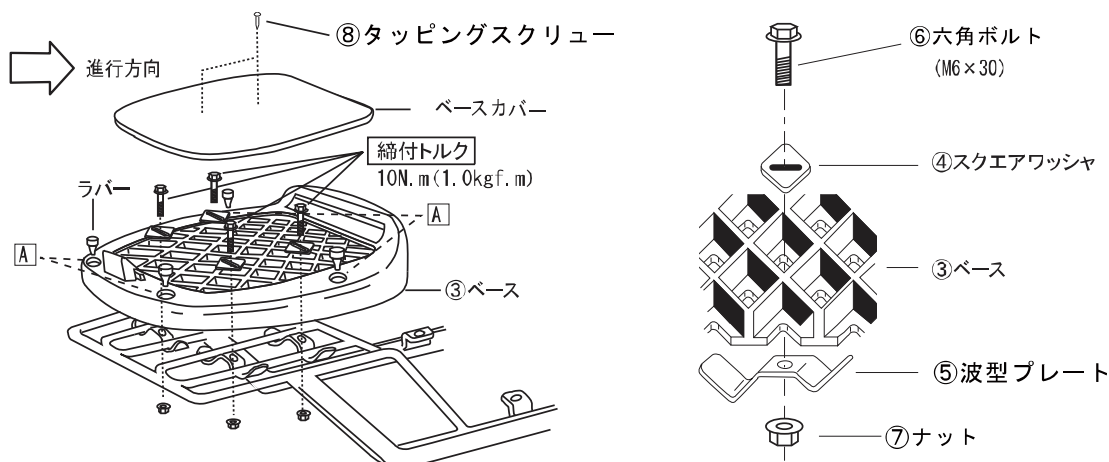
1-2. 車輛のキャリアの上に、④スクエアワッシャ、⑤波型プレート、⑥ボルト、⑦ナット、を使用して③ベースを取り付けます。締付トルク10N・m (1.0kgf・m)

⚠注意 車体側のキャリアの形状によっては、③ベースが変形する場合があります。そのまま取り付けると、①ケースが取り付けられない場合があります。市販のワッシャやスペーサーを利用し、ベースが変形しない様に組みつけてください。

1-3. ③ベースに⑨カバーを取付けます。

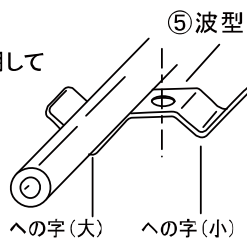
⚠注意 ⑨ベースカバーがはまりにくい場合は、タオルなどをかぶせ、プラスチックハンマー等で軽く叩きながらはめ込みます。その際、カバーの爪を折らない様に注意してください。

1-4. ⑧タッピングスクリュー(2本)でカバーを止めます。

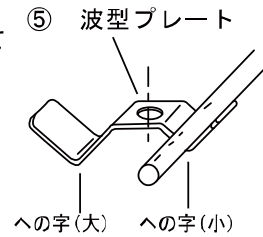


⑤ 波型プレート の 使用 方法

太いパイプの場合
への字(大)側を使用して
取り付けます。



細いパイプの場合
への字(小)側を使用して
取り付けます。



2. ① ケース を 開 く

2-1. ① ケース の カギ 穴 に ② キー を 差 し 込 み ます。(図 1 参 照)

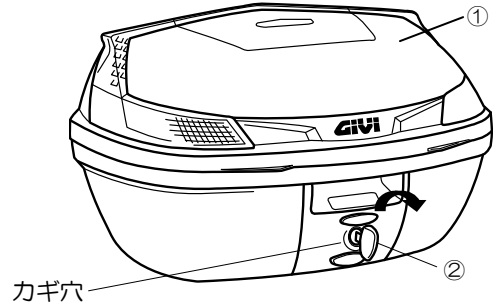


図 1

2-2. ② キー を 右 (時 計 方 向) に 回 し、 ケース オープン 位 置 に 合 わ せ ます。

(図 2 参 照)



図 2

2-3. キー 上 部 の 赤 い ボタン を 押 す と ケース の ロック が 解 除 さ れ ます。

(図 3 参 照)

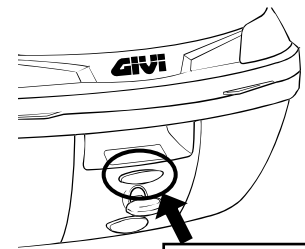


図 3

2-4. ① ケース の フタ を 持 ち 上 げ ます。(図 4 参 照)

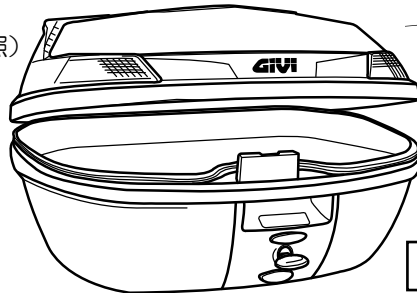


図 4

3. ① ケース を 閉 じ る

3-1. ① ケース の フタ を 閉 め ます。(図 5 参 照)

警告

- ・フタを閉める際には、ケース内へのキーの閉じ込めにご注意ください。閉じ込め防止のためにもキーをカギ穴へ取り付けられた状態でふたを閉めるようにしてください。
- ・フタが完全に閉まっていない状態で使用しますと走行中の振動などによりふたが開く可能性があり非常に危険です。

注意

- ・必ず、ケースの下側を押さえて上下方向から挟み込むように「カチッ!」というまでフタを閉めてください。
- ・ケースのふたを無理に閉めないで下さい。ケースロック等の破損により、①ケースのフタが閉められなくなる場合があります。

3-2. ① ケース の フタ が 確 実 に ロック し て い る 事 を 確 認 し ます。

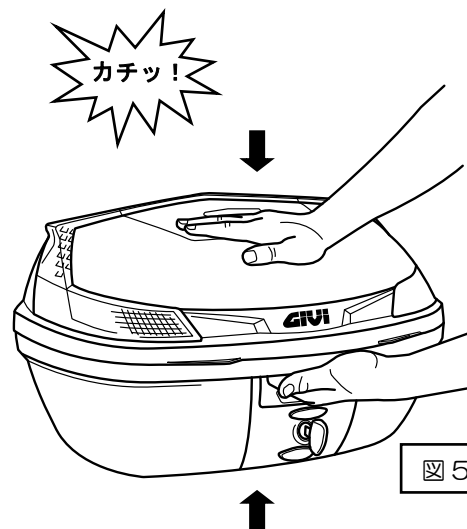


図 5

3-3.②キーを左（反時計方向）に回し、ケースロック位置に合わせます。ケース開閉ボタンがロックされます。

3-4.②キーを抜きます。

4. ①ケースを取付ける

4-1.車体に取付けたマウント部に①ケースを引っ掛けます。
（図6参照）

4-2.①ケースを上から押さえます。この際ベースA部と①ケースのロック部分の位置が合っている事を確認します。

⚠注意

- ・①ケースを無理に取付けないで下さい。ロック機構が破損し、ケースの取付けが出来なくなる場合があります。

4-3.上ブタを開けた状態でケースを、左手でベースを持ち上げ気味にしながら、右手でケースの底部を上から押さえロックします。
（図7参照）

4-4.①ケースが③ベースから外れない事を①ケースを上方向に持ち上げて確認します。

⚠警告

- ・①ケースのロック部分が、確実にベースへロックされているか走行前に必ず確認して下さい。確実にロックされていないと、走行中に①ケースが落下し、大変危険です。

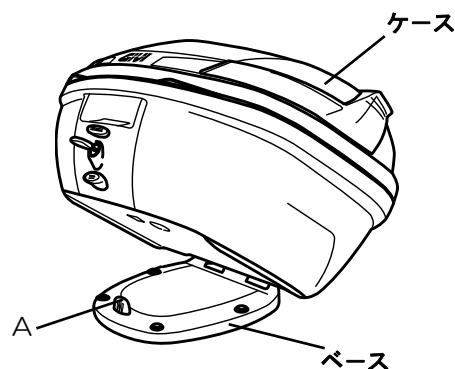


図6

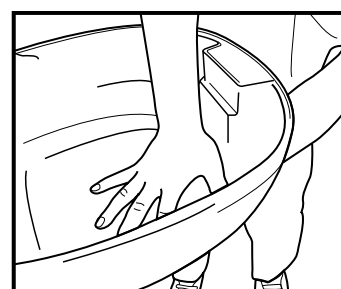


図7

5. ①ケースを取外す

5-1.①ケースのカギ穴に②キーを差し込みます。

5-2.②キーを右（時計方向）にいっぱいまで回します。

5-3.ケース取外しボタンを押しながら、①ケースを持ち上げます。（図8参照）

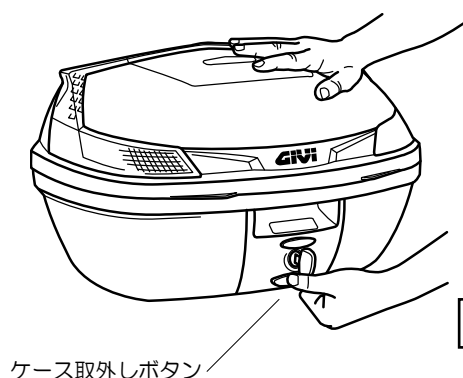


図8

ご使用上の注意

- 1.車種専用のステーを使用していない車両は、純正キャリアの最大積載量を超えないようにしてください。ケース単品の重量が車体の最大積載量を越える場合があります。車体の破損・運転操作に悪影響がでます。
- 2.ハードケースは、確実に取り付け、走行前には必ずケースを持ち上げ外れない事を確認してから走行してください。
- 3.貴重品や、振動、耐熱性に劣るものは中に入れないでください。内容物の取り扱いは自己責任でお願いします。当社ではいかなる場合でも内容物に関しての補償はいたしません。

オプション品バックレスト装着時の補足説明

- 走行中のケース脱落防止、キャリアの破損防止、ライダーの落車防止の為に下記の使用方法を守ってお使いください。ケースが外れる可能性があり大変危険です。
- バックレストは補助的なものです。常に体重をかけた状態で使用しないでください。ケースが外れたりキャリアが破損した場合は落車の可能性があり大変危険です。
※ケースやフィッティングはライダーの体重を支えるようには設計されておりません。
- バックレストの有りに無しに関係なく、ケースやキャリア、専用フィッティングに寄りかかったり過度の力をかけない様にしてください。
ケース本体や取付部分、キャリア、専用フィッティングが破損しケースが外れる可能性があり大変危険です。

株式会社 **デイトナ** 〒437-0226 静岡県周智郡森町一宮4805

本書の記載内容の一部または全部を無断転載することを禁ず。デイトナ商品についてのご質問、ご意見は、
0120-60-4955 まで。営業時間 平日 午前9:00~午後6:00
URL 総合 <http://www.daytona.co.jp> G I V I 専用 <http://www.givi-jp.com>