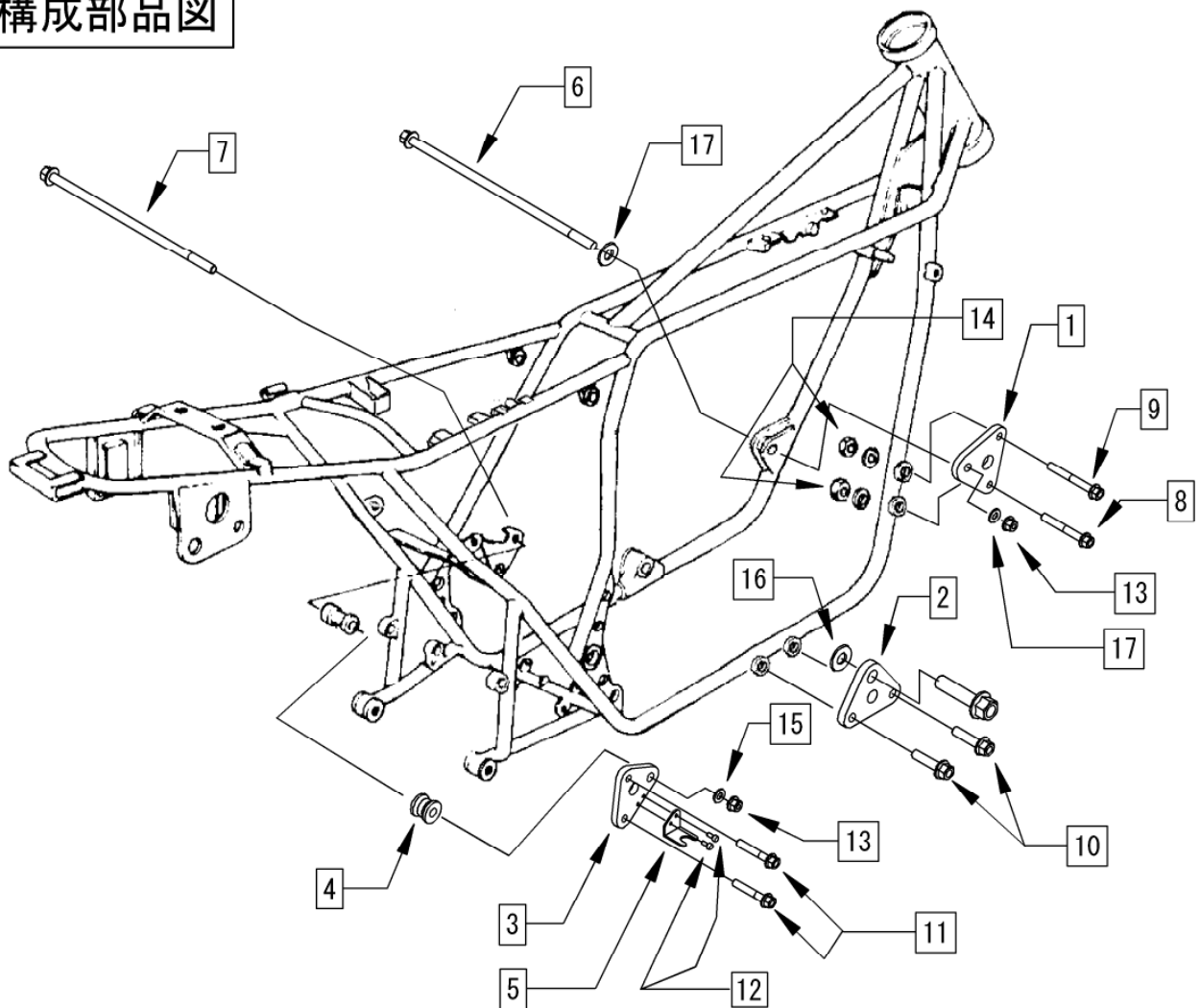


MORIWAKI エンジンマウントキット カワサキ Z

取扱説明書

⚠️ 作業される前に必ずお読み下さい

構成部品図



この度はエンジンマウントキットをお買い上げいただきまして、誠にありがとうございます。

⚠ 警告

- ① 作業する時は、けが、やけど防止のため、軍手を着用して下さい。
- ② この商品は取付けに関しまして切削加工が必要となります。このため、取付けに関しましては取付け経験豊富なショップに依頼される事をお勧めします。
- ③ 作業する時は、エンジンを十分冷ましてから行って下さい。やけどをするおそれがあります。
- ④ エンジンを始動する際には、換気のよい場所で行って下さい。
- ⑤ 走行中に振動によりボルト類が緩むことがありますので、必要に応じて増し締めを行って下さい。特に転倒後は、緩みやすくなりますので必ず点検して下さい。
- ⑥ 本製品は、スタンダード車両を対象としたキットです。車両にエンジン、キャブレターの改造がありますと装着できない場合があります。不正な改造による製品破損等の返品はお受けしておりませんのでご了承下さい。

【パーツ一覧】

No.	部品番号	部品名	入数	単価(税込)	No.	部品番号	部品名	入数	単価(税込)
1	50202-20201-00	エンジン ハンガープレート FR	1	¥4,935	10	96300-08030-00	フランジボルト 8×30	2	¥57
2	50203-20201-00	エンジン ハンガープレート CR	1	¥4,410	11	96300-08050-00	フランジボルト 8×50	2	¥63
3	50204-20201-00	エンジン ハンガープレート RR	1	¥4,935	12	1C20-040100-900	トラスピス 4×10	2	¥73
4	50205-20201-00	カラー	1	¥2,310	13	2220-100001-010	フランジロックナット 10mm	2	¥126
5	50206-20201-00	ストップランプスイッチステー	1	¥2,572	14	2220-080000-010	フランジロックナット 8mm	2	¥94
6	90105-GBB-000	フランジボルト 10×325	1	¥546	15	3000-100000-A00	ワッシャー 10mm	1	¥10
7	90117-KW3-000	フランジボルト 10×250	1	¥399	16	3000-120000-A00	ワッシャー 12mm	1	¥21
8	96300-08065-00	フランジボルト 8×65	1	¥73	17	0311-10200-4410	カラー	2	¥525
9	96400-08070-00	フランジボルト 8×70	1	¥73					

【準備物】

- 〈工具〉
- 1 2, 14mmメガネ or スパナ 各2本
 - プラスドライバー 1本
 - トルクレンチ 1本
 - サンダー or グライNDER 1個
 - ヤスリ 1個
- 〈その他〉 サービスマニュアル

【1. 取付け準備】

1-1. スタンダードエンジンマウントプレートの加工

- ① エンジンマウントプレート内側のウェルドナットを、プレートと同じ高さになるように図、1を参照してサンダー等で削ります。
 - ※ 削り量の過不足は取付けるキットのカラーの寸法が合わなくなりますので注意して下さい。
 - ※ Z2の右側プレートのようにエンジンマウント以外のステーがない場合は、STDのプレートは使用しないので加工を行う必要はありません。
 - ※ STDのプレートを使用しない機種はキットのプレートとカラーの間にSTDプレート板厚分のスペーサー (t=3.2、キットに同梱)を入れて下さい。
- ② ウェルドナットの加工が終わったら、図、2を参照して斜線部を切断します。図、2にZ1-RとZ1のプレートの図を示しています。また、図、2は原寸大になっていますので、型紙にご使用下さい。加工が終わりましたら、角やバリをヤスリで丸く仕上げして下さい。

1-2 バッテリーケースプレートの加工

図、3に示してある部品が使用されている車種 (Z1-R、Z2等) の場合は、斜線部を削って下さい。加工後、角やバリなどはヤスリで丸く仕上げして下さい。

【2. キットの取付け】

- キットの取付けに関しましては、構成部品図を参照して下さい。
- エンジンマウントのプレートは、1枚ずつノーマルからキットのものに付け替えて行って下さい。2枚以上同時

にプレートを外すとエンジン搭載位置がずれる可能性があります。

- また、締め付けトルクは、サービスマニュアルを参照して下さい。
- キット取付け後、ボルト類の締め忘れがないか確認して下さい。

図. 1

ウエルド (溶接) NUT
(以下W-NUT)

この面と同じ高さになるように加工します。

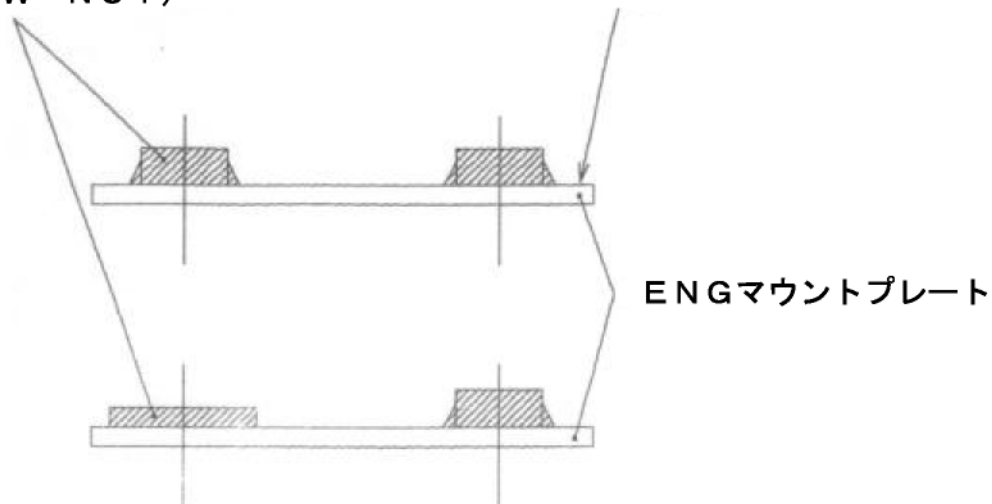
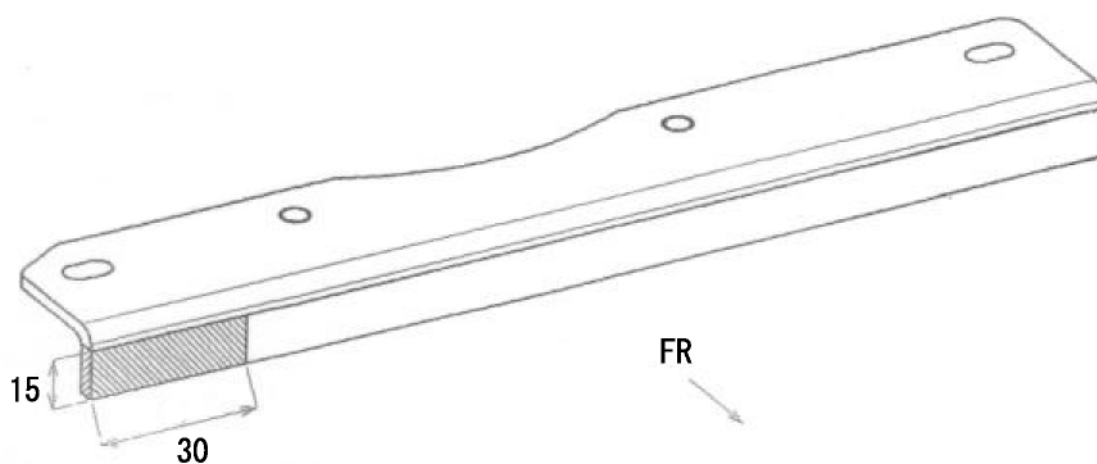


図. 3



バッテリーケースプレート (Z1R, Z2など)

製品上の問題点、取付け時の不明点等がありましたら、お気軽にお電話にてお問い合わせ下さい。

(株) モリワキエンジニアリング

〒513-0825 三重県鈴鹿市住吉町6656-5

TEL (059) 370-0090

FAX (059) 370-0152

<http://www.moriwaki.co.jp>