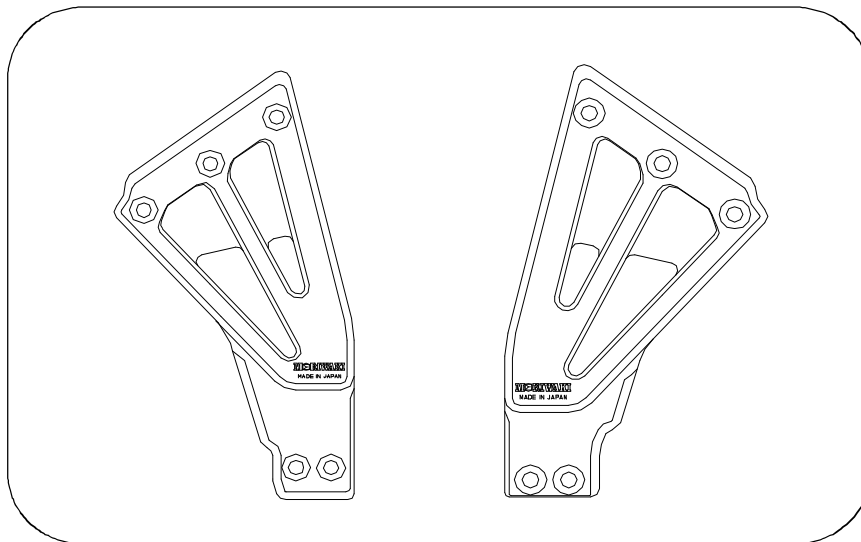


# MORIWAKI PIVOT PLATE

カワサキ ZEPHYR1100

取扱説明書

## 【パーツ一覧】

**【製品名】** カワサキ ZEPHYR1100 ピボットプレート

Parts No. 08360-20215-00 (チタンゴールド色)

08360-20215-10 (シルバー色)

**【仕様】****【適応車種】**

車種名

ZEPHYR1100

## 【ピボットプレートを取付ける】

純正ピボットプレートを取り外し、純正ボルトにて本製品を取付けます。

※純正ピボットプレートを取り外す際、ボルトの頭をなめない様、十分注意して下さい。

※ショックハンマーを使用することをおすすめします。

## ⚠️ 注意事項

- ① 作業はエンジンが十分冷めてから行って下さい。エンジンやマフラーに触れて火傷をする可能性があります。
- ② 作業する時は、けが防止のため、軍手を着用して下さい。
- ③ エンジンを始動する場合には、必ず換気の良い場所で行って下さい。
- ④ プレート取付け時には、プレートの脱落などのトラブルが発生しないように各部の締め付けを十分確認して下さい。
- ⑤ 装着後、プレートが各部と干渉していないか必ず確認して下さい。
- ⑥ 走行中の振動により、ボルト類が緩むことがありますので、必要に応じて増し締めをして下さい。特に転倒時には緩みやすくなりますので必ず点検して下さい。
- ⑧ 本製品は、基本的にスタンダード車両を対象としています。フレーム等の改造箇所がありますと装着できない場合があります。
- ⑨ 不正な取付けによるプレート破損等の返品は、お受けしておりませんのでご了承下さい
- ⑩ 転倒歴のある車両では、フレームの取付け部分が曲がり、取付かないケースがありますのでご注意下さい。



### 【準備物】

- ・工具      ヘキサゴンレンチ 6 mm   1本
- ・その他    軍手、ウエス

### 【締め付けトルク】

標準締め付けトルク

ネジ径	N・m	kgf・m
M8 ボルト、ナット	2.7	2.8

※上記の締め付けトルクは純正ボルトの場合です。

### 【メンテナンスについて】

振動によって、ボルト、ナット類が緩むことがありますので、必要に応じて増し締めをして下さい。特に転倒時には緩みがないか、点検をして下さい。

本説明書は末永く保管し、メンテナンス等の機会には、活用するようにして下さい。

製品上の問題点、取付け時の不明点等がありましたら、お気軽にお電話にてお問い合わせ下さい。

## 株式会社モリワキエンジニアリング

〒513-0825 三重県鈴鹿市住吉町6656-5

Tel 059-370-0090 Fax 059-370-0152

HP <http://www.moriwaki.co.jp>