

## MORIWAKI BACK STEP KIT BLACK

ホンダ '05-06 CBR600RR

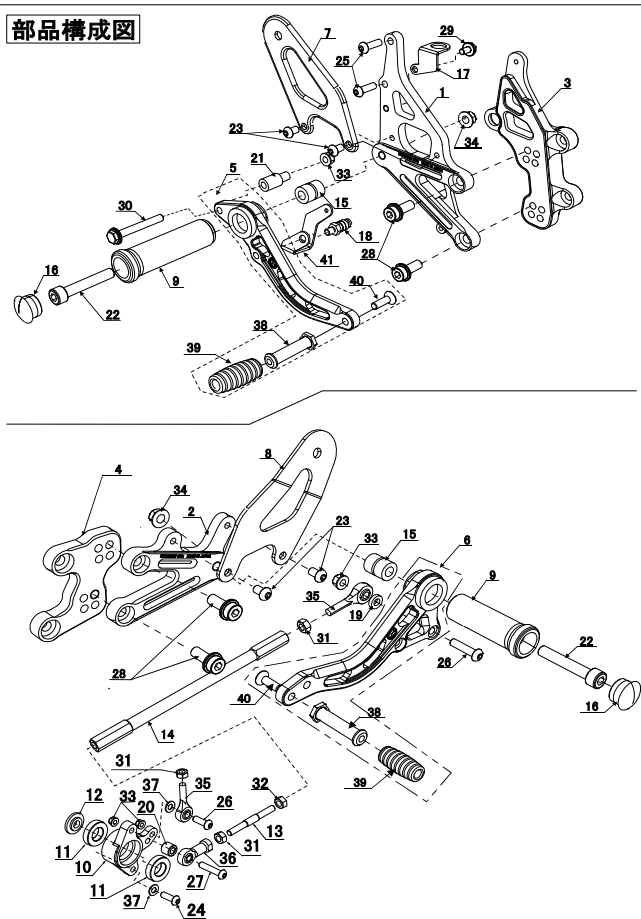
## 取扱説明書

**△**作業される前に必ずお読み下さい

## 【パーツ一覧】

No	部品番号	商品名	入数	単価(税別)
1	50011632	ステッププレート RH	1	¥9,000
2	50011631	ステッププレート LH	1	¥8,600
3	50101636	ステップホダ - RH	1	¥14,000
4	50101635	ステップホダ - LH	1	¥5,100
5	5006B03B	ブレーキペダル	1	¥9,800
6	5006B02C	チェンジペダル	1	¥9,800
7	5003F62R-B	ガードR, ステップ	1	¥4,200
8	50030B1L	ガードL, ステップ	1	¥4,200
9	50050003	ステップバー	2	¥3,500
10	5006162B	チェンジリンク	1	¥7,400
11	BBRC0001	ベアリング 6902ZZ	2	¥950
12	50171620	ワッシャー、チェンジリンク	1	¥740
13	0024M060	スタッドボルト M6xL60	1	¥1,500
14	0024180B	チェンジロッド M6x180	1	¥2,600
15	00131620	ベアリングカラー	2	¥740
16	0515000B	キャップ, ステップバー	2	¥400
17	50605-201A8-01	ステ、ストップスイッチφ14	1	¥1,700
18	500918F1	バー, スプリングフック	1	¥840
19	B1206030	カラー φ6.2xφ12xL3	1	¥480
20	B1206100	カラー φ6.2xφ12xL10	1	¥480
21	5016162B	カラー φ6.2xφ12φ7.9xL28	1	¥1,200
22	CB08045U	キャップボルト 8x45	2	¥125
23	BB06010U	ボタンキャップボルト 6x10	4	¥65
24	BB06018U	ボタンキャップボルト 6x18	1	¥70
25	BB06020U	ボタンキャップボルト 6x20	2	¥70
26	BB06025U	ボタンキャップボルト 6x25	2	¥70
27	BB06035U	ボタンキャップボルト 6x35	1	¥70
28	972010-08020	フランジキャップボルト 8x20	4	¥125
29	FB06010U	フランジ六角ボルト 6x10	1	¥70
30	FB06045U	フランジ六角ボルト 6x45	1	¥70
31	NT060000	ナット 6mm	3	¥25
32	NT06000L	ナット 6mmL	1	¥50
33	FU060000	フランジロックナット 6mm	4	¥100
34	U308000U	3種ナット M8	2	¥100

## 部品構成図



No	部品番号	商品名	入数	単価(税別)
35	00JAMR06	ヒロボールオス M6	2	¥2,500
36	00JAFR06	ヒロボールメス M6	1	¥2,300
37	HW06000U	ワッシャー 6mm	2	¥25
38	0606000B	ペダルノブ	2	¥890
39	00980001	ラバー、ペダルノブ	2	¥450
40	SB06025U	テーパキャップボルト6×25	2	¥75
41	50606-201A8-00	ステ、スイッチスプリング	1	¥1,400

【製品名】ホンダ '05-06 CBR600RR バックステップキット ブラック  
(Parts No 05060-2B1A8-00)

【仕様】 《適応車種》 車種名 '05-06 CBR600RR

《マフラー》 スタンダード、モリワキ製マフラー

《ポジション》 15mm アップ、 0mm バック  
15mm アップ、 10mm バック  
25mm アップ、 0mm バック  
25mm アップ、 10mm バック

《その他》 正, 逆チェンジ仕様  
タンデムステップ使用可能  
サイドスタンドで取付け可能

## ⚠ 注意事項

- ① 作業はエンジンが十分冷めてから行って下さい。エンジンやマフラーに触れて火傷をする可能性があります。
- ② 作業する時は、けが防止のため、軍手を着用して下さい。
- ③ エンジンを運転する場合には、必ず換気の良い場所で行って下さい。
- ④ ステップ取付け時には、プレートの脱落、マスターシリンダーの緩みなどのトラブルが発生しないように各部の締め付けを十分確認して下さい。特にブレーキ周りの取付け不良は、大事故を引き起こす可能性があります。
- ⑤ 装着後、ステップが各部と干渉していないか必ず確認して下さい。
- ⑥ 本製品は出荷時に仮締めしてある部品がありますが、取付け時には、必ず本締めして下さい。
- ⑦ 走行中の振動により、ボルト類が緩むことがありますので、定期的に増し締めをして下さい。特に転倒時には緩みやすくなりますので必ず点検をして下さい。
- ⑧ 本製品は、基本的にスタンダード車両を対象としています。取付け車両にマフラー、スイングアーム、フレーム等の改造箇所がありますと装着できない場合があります。
- ⑨ 不正な取付けによるステップ破損等の返品は、お受けしておりませんのでご了承下さい
- ⑩ 転倒歴のある車両では、フレームのステッププレート取付け部分が曲がり、取付かないケースがありますのでご注意下さい。

## 【準備物】

〈工具〉 ヘキサゴンレンチ 4mm、5mm、6mm、8mm 各1本  
スパナ 8mm 1本  
スパナ 10mm 2本  
スパナ 12mm 1本  
スパナ 13mm 1本  
スナップリングプライヤー、トルクレンチ、ラジオペンチ、スプリングプラー

〈その他〉 軍手、ネジ止め剤、グリス、ウエス

## 【締め付けトルク】

標準締め付けトルク

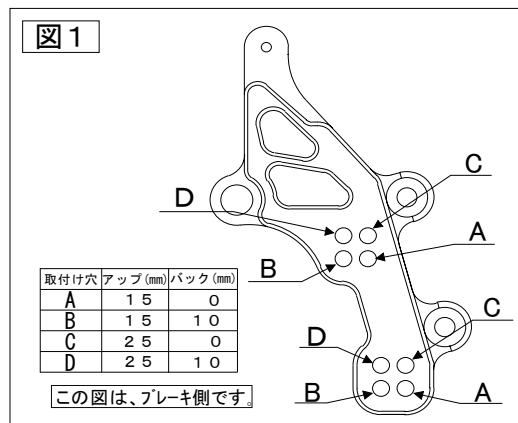
ネジ径	N-m	kgf-m
M6 ボルト、ナット	10	1.0
M8 ボルト、ナット	22	2.2

《1. ポジションを決定する。》

ポジションを決定します。

それぞれのポジションにおいて使用するホルダープレート  
の取付け穴は右図のようになります。

(右図参照 図1)

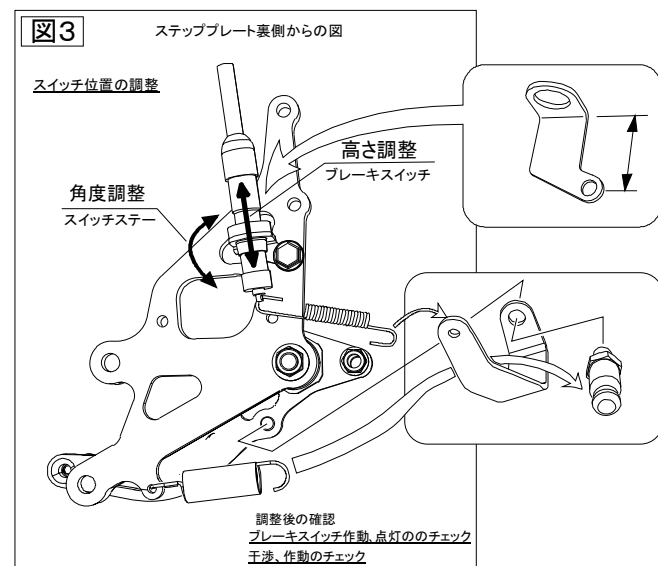
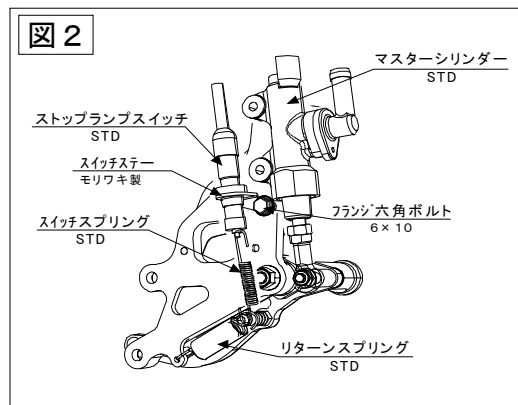
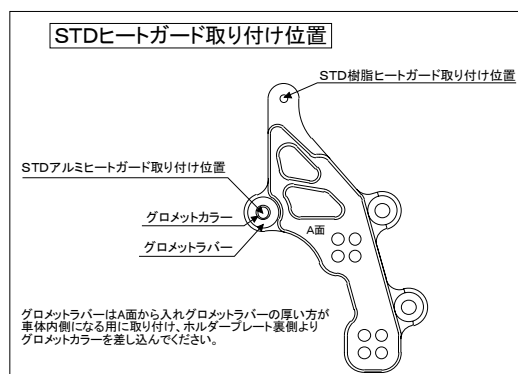


《2. モリワキステップの取付け》

右側ステップ

- ① ホルダープレートにSTDステップからグロメットカラーとグロメットラバー取り外し、ホルダープレートに取り付けます。グロメットラバーの厚い方が裏側になるように取り付けて下さい。
- ② STDステップを取付けていたSTDボルトを使い、ホルダープレート取付けます。
- ③ アルミヒートカバーを取付けていたボルトを使いアルミヒートカバーを取付けます。同様に樹脂カバーも取付けます。
- ④ 流用するSTD. パーツをステッププレートに付け替えます。(右図参照 図2)  
(マスターシリンダー、 ストップスイッチ、 スイッチスプリング、 リターンスプリング)
- ⑤ ストップランプスイッチを調整する。  
(ペダルを作動させてストップランプが付くか確かめる。図3参照)
- ⑥ ホルダープレートにステッププレートを取付ける。
- ⑦ 各部が干渉していないかチェックする。  
ボルト、ナットの締め忘れが無いかチェックする。

**特に、ペダル等は、稼働させてチェックして下さい。**



## 左側ステップ

①車体にステップを取付ける。

チェンジペダル(STD.)を取り外し、チェンジリンク(モリワキ製)を取付けます。

その時、ウェーブワッシャー(STD.)とチェンジペダルボルト(STD.)を使用して下さい。

(図4参照)

又、チェンジペダルボルトは、定期的にグリスアップを行って下さい。

②各部が干渉していないかチェックする。  
ボルト、ナットの締め忘れが無いかチェックする。

**特に、ペダル等は、稼動させてチェックして下さい。**

## 正、逆チェンジの調整

正チェンジと逆チェンジは、取付け位置及び、構成パーツが異なります。

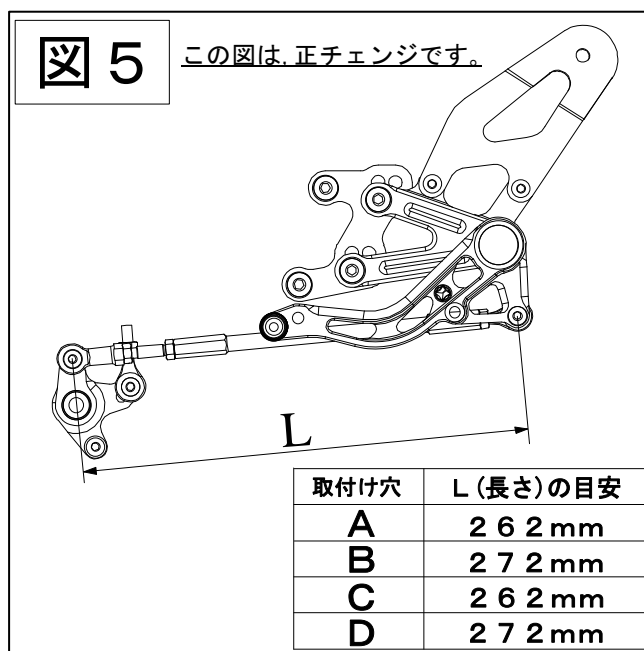
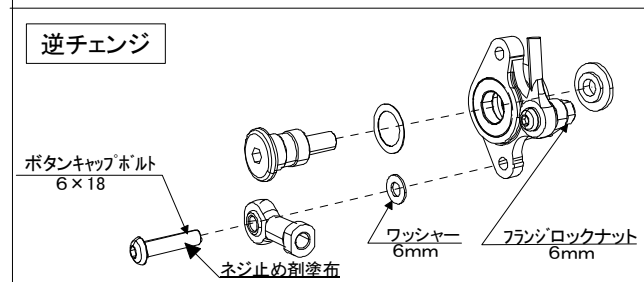
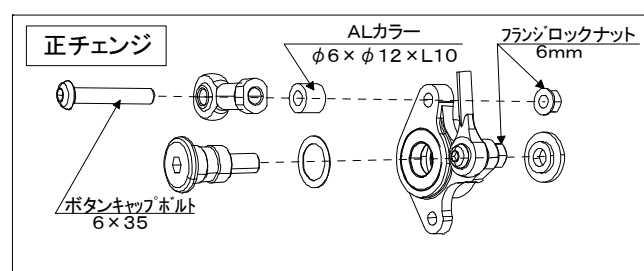
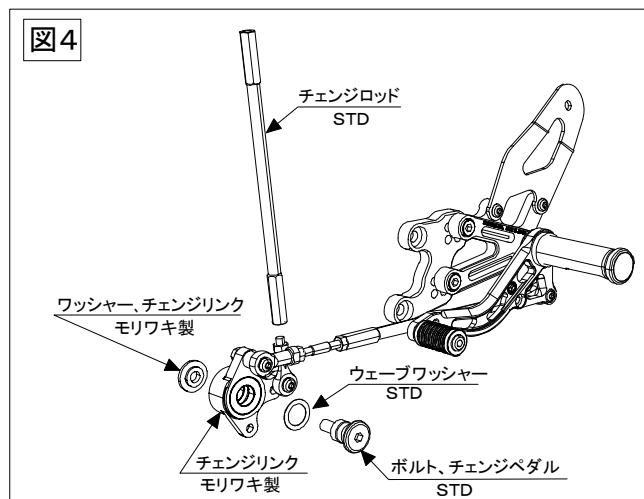
右図を参照し、間違いの無い様に組んで下さい。

## チェンジロッドの調整

チェンジロッドをねじ込み、チェンジペダルの高さを調整します。ピロボールへのねじ込み量が足りない、あるいは多すぎて好みの高さを得られない場合には、チェンジアームの角度を変えて、再度チェンジロッド長さを調整して下さい。(右図参照 図5)

**警告** タイロッドボルトとチェンジロッド、両側ピロボールとのねじ込み量をそれぞれ最低6mm(6回転)以上確保して下さい。6mm以下になるとネジ山を損傷し、チェンジロッドが外れる恐れがあり大変危険です

**注意** チェンジロッド Assy 両端のピロボールを固定する際、ピロボールの動きを妨げない位置に固定して下さい。




**《3. 確認》****3. 1 試走前の確認**

- ① 干渉している箇所はないか。(特に可動部)
- ② 可動部がスムーズに動くか。
- ③ 各ボルト、ナット類の締め忘れがないか。
- ④ リヤブレーキが正常に効くか。
- ⑤ ストップスイッチが正しく作動するか。
- ⑥ ストップランプが正しく点灯するか。

**3. 2 走行後の確認**

- ① 各速へスムーズにシフトできるか。
- ② 各ボルト、ナット類の緩みがないか。

 **注意** 各部に、干渉や締め忘れが、無い  
か充分にご注意下さい

**【メンテナンスについて】**

ベアリング、ピロボール部の円滑な動きを妨げないように、潤滑には十分気を付けて下さい。  
振動によって、ボルト、ナット類が緩むことがありますので、定期的にし締めをして下さい。  
特に転倒時には緩みがないか、点検をして下さい。

本説明書は末永く保管し、メンテナンス等の機会には、活用するようにして下さい。  
製品上の問題点、取付け時の不明点等がありましたら、お気軽にお電話にてお問い合わせ下さい。  
記載内容、価格、仕様等は、製品改良のため、予告なしに変更する場合があります。

**(株)モリワキエンジニアリング**

〒513-0825 三重県鈴鹿市住吉町6656-5

Tel 059-370-0090 Fax 059-370-0152

HP <http://www.moriwaki.co.jp>