

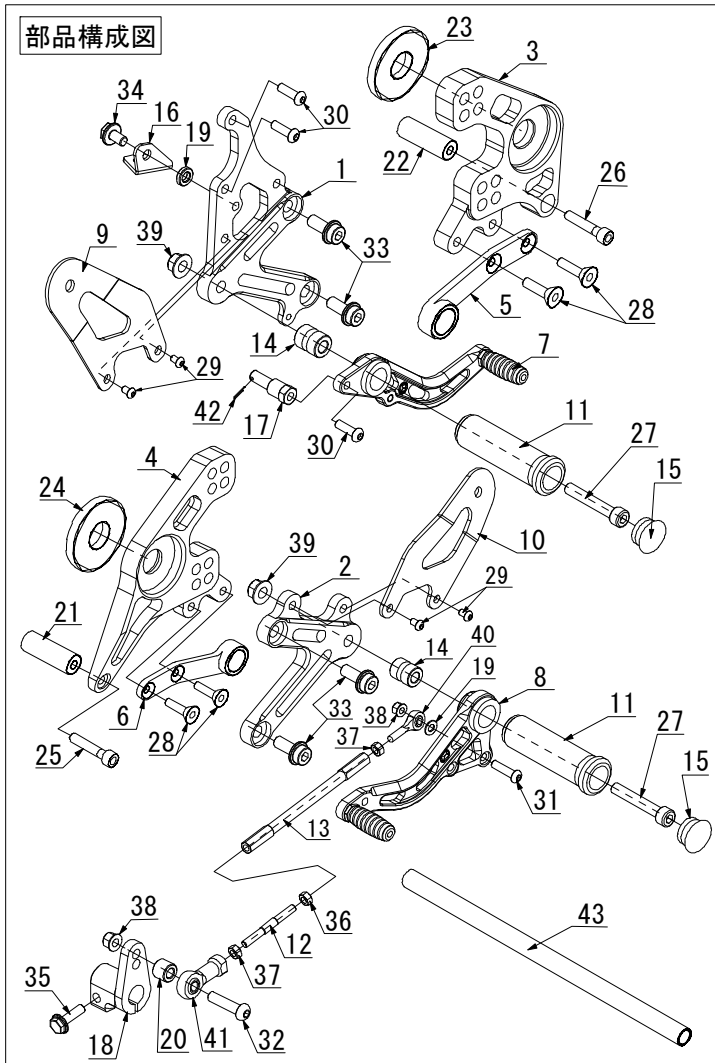
MORIWAKI BACK STEP KIT

ホンダ ファイヤーストーム (VTR1000F)

取扱説明書

△作業される前に必ずお読み下さい

【パーツ一覧】



番号	パーツ番号	品名	個数	単価(税込)
1	5001184R	ステッププレート RH	1	¥9,345
2	5001184L	ステッププレート LH	1	¥8,610
3	5010184R	ステップホルダー RH	1	¥10,290
4	5010184L	ステップホルダー LH	1	¥12,600
5	5004184R	マフラーステー RH	1	¥5,145
6	5004184L	マフラーステー LH	1	¥5,145
7	5006001B	ブレーキペダル	1	¥10,290
8	5006002C	チェンジペダル	1	¥10,290
9	5003062R	ガード RH, ステップ	1	¥4,410
10	5003001L	ガード LH, ステップ	1	¥4,410
11	50050001	ステップバー	2	¥3,465
12	0024M060	スタッドボルト M6×M6L×L60	1	¥1,575
13	00240165	チェンジロッド M6×165	1	¥1,995
14	00131620	ベアリングカラー	2	¥777
15	05150001	キャップ, ステップバー	2	¥420
16	00090014	ステー, ストップスイッチΦ14	1	¥787
17	50280738	ブレーキマスターピン	1	¥1,596
18	00660001	チェンジアーム	1	¥7,665
19	A1206030	カラー Φ6.2×Φ12×L3	2	¥231
20	A1206100	カラー Φ6.2×Φ12×L10	1	¥262
21	A1406266	カラー Φ6.2×Φ14×L26.6	1	¥388
22	A1406396	カラー Φ6.2×Φ14×L39.6	1	¥462
23	A5020090	カラー Φ20×Φ50×L9	1	¥1,018
24	A5020050	カラー Φ20×Φ50×L5	1	¥840
25	CB06040U	キャップボルト6×40	1	¥78
26	CB06055U	キャップボルト6×55	1	¥105
27	CB08045U	キャップボルト8×45	2	¥131
28	SB06015U	テーパークリップボルト6×15	4	¥47
29	BB06008U	ボタンキャップボルト6X8	4	¥52
30	BB06020U	ボタンキャップボルト6X20	3	¥73
31	BB06025U	ボタンキャップボルト6X25	1	¥73
32	BB06035U	ボタンキャップボルト6X35	1	¥73
33	90140-08020-42	フランジキャップボルト 8×20	4	¥126
34	FB06010U	フランジ六角ボルト6×10	1	¥74
35	FB06020D	フランジ六角ボルト6×20	1	¥74
36	NT060000	ナット 6mm	1	¥26
37	NT06000L	ナット 6mmL	2	¥52
38	FU060000	フランジロックナット 6mm	2	¥105
39	U308000U	3種ロックナット 8mm	2	¥105
40	00JAML06	ピロボールオスM6L	1	¥2,625
41	00JAFLO6	ピロボールメスM6L	1	¥2,625
42	WP20120U	割りピン 2×12	1	¥31
43	50901840	サステインシャフト	1	¥3,570
44	50091872	スプリングフックピンペダル	1	¥934
45				

【製品名】 ホンダ ファイヤーस्टーム(VTR1000F) スイングステップキット
(Parts. No 05060-20158-00)

【仕様】	《適応車種》	車種名 SC36
	《マフラー》	STDマフラー、モリワキマフラー
	《ポジション》	0 [mm] バック、 27 [mm] アップ 0 [mm] バック、 39 [mm] アップ 12 [mm] バック、 27 [mm] アップ 12 [mm] バック、 39 [mm] アップ
	《その他》	逆チェンジ対応 タンデムステップ使用可能 サイドスタンドで取付け可能

⚠️ 注意事項

- ① 本製品の取付け作業には、ピボットシャフト、リヤブレーキ周りの脱着作業があります。
このため、作業はショップに依頼することをお勧めします。
- ② 作業はエンジンが十分冷めてから行って下さい。エンジンやマフラーに触れて火傷をする可能性があります。
- ③ 作業する時は、けが防止のため、軍手を着用して下さい。
- ④ エンジンを運転する場合には、必ず換気の良い場所で行って下さい。
- ⑤ ステップ取付け時には、プレートの脱落、マスターシリンダーの緩みなどのトラブルが発生しないように各部の締め付けを十分確認して下さい。
特にブレーキ周りの取付け不良は、大事故を引き起こす可能性があります。
- ⑦ 装着後、ステップが各部と干渉していないか必ず確認して下さい。
- ⑥ 本製品は出荷時に仮締めしてある部品がありますが、取付け時には、必ず本締めして下さい。
- ⑦ 走行中の振動により、ボルト類が緩むことがありますので、定期的に増し締めをして下さい。
特に転倒時には緩みやすくなりますので必ず点検をして下さい。
- ⑧ 本製品は、基本的にスタンダード車両を対象としています。取付け車両にマフラー、スイングアーム、フレーム等の改造箇所がありますと装着できない場合があります。(上記マフラーを除く)
- ⑨ ストリートでは、逆チェンジ仕様で走行しないで下さい。
- ⑩ 不正な取付けによるステップ破損等の返品は、お受けしておりませんのでご了承下さい
- ⑪ 転倒歴のある車両では、フレームのステッププレート取り付け部分が曲がり、取り付けられないケースがありますのでご注意ください。

【準備物】

- 〈工具〉 4、5、6 [mm]ヘキサゴンレンチ各1本 (6 [mm]はロングタイプが必要)
 10 [mm]メガネ、スパナ各2本
 12 [mm]スパナ、メガネ各1本
 22 [mm]メガネ1本
 27 [mm]ソケットレンチ1本
 スプリングプラー、トルクレンチ、プラスチックハンマー、ラジオペンチ
- 〈その他〉 軍手、ネジ止め剤、グリス、ウエス

【締め付けトルク】

ピボットシャフト : 93.1 [N・m]、 9.5 [kgf・m]、 68.7 [lbw・ft]

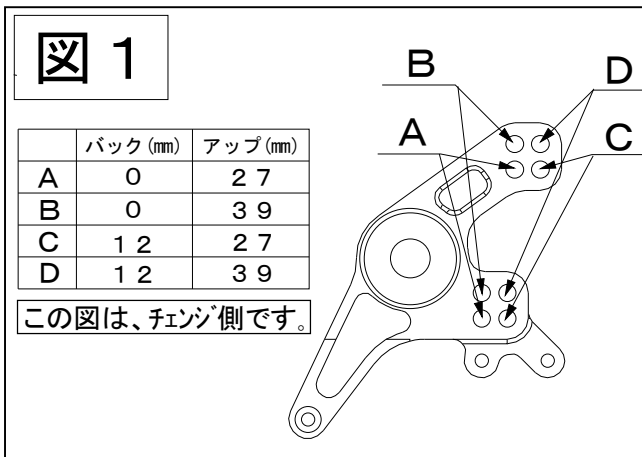
標準締め付けトルク

ネジ径	N・m	kgf・m	lbw・ft
M6 ボルト、ナット	9.8	1.0	7.2
M8 ボルト、ナット	21.6	2.2	15.9

【作業工程】

《1. ポジションを決定する。》

ポジションを決定します。
それぞれのポジションにおいて使用するホルダープレート
の取付け穴は右図のようになります。(図1)



《2. スイングステップの取付け》

ピボットシャフトの取外し

- ① 車体左側のSTDピボットナットを外します。
ピボットシャフトのねじ部にサステインシャフトを手でねじ込みます。
- ② サステインシャフトを最後までねじ込んだ後、必ず $1/4 \sim 1/2$ 回転戻してサステインシャフトとピボットシャフトとの間に、ガタをつくって下さい。
固くねじ込んだままだと、シャフトが入っていかない場合があります。
- ③ サステインシャフトをプラスチックハンマーで、ピボットシャフトが車体から抜けるまで軽く叩き込んでいきます。
- ④ ピボットシャフトが車体から完全に抜けたら、サステインシャフトをピボットシャフトから外します。

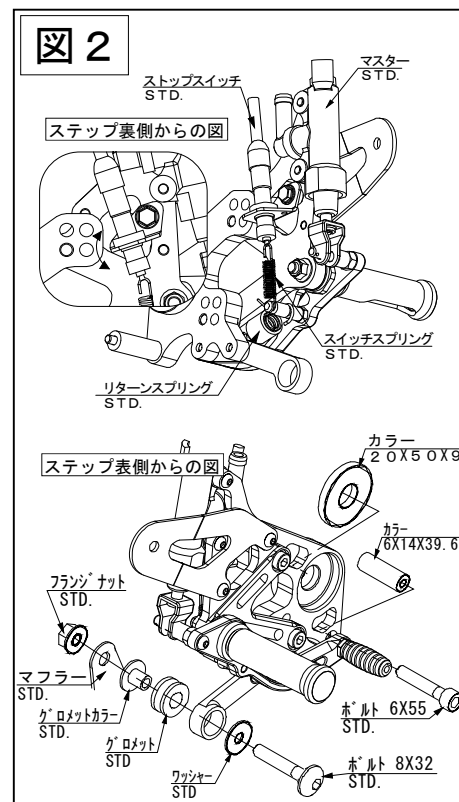
注意 サステインシャフトは、まっすぐ叩いて下さい。 また、途中で叩いても入らない場合は、無理に叩かず1度抜いてガタやグリスの有無を確認後、作業して下さい。

警告 車体が倒れない様に注意して下さい。

右側ステップの取付け

- ① 流用するSTD. パーツをスイングステップに付け替えます。(右図参照 図2)
(マスターシリンダー、ストップスイッチ、スイッチスプリング、リターンズスプリング、ボルト 8×32、ワッシャー、グロメット、グロメットカラー、フランジナット)
- ② 車体にステップを取り付ける。
- ③ ストップランプスイッチを調整する。
(ペダルを作動させてストップランプが付くか確かめる。)
ストップスイッチの調整範囲が合わない場合は、スイッチステーの角度を微調整して合わせて下さい。
- ④ 各部が干渉していないかチェックする。
ボルト、ナットの締め忘れが無いかチェックする。

注意 各部に、干渉や締め忘れが、無いか充分にご注意下さい。



ピボットシャフトの取り付け

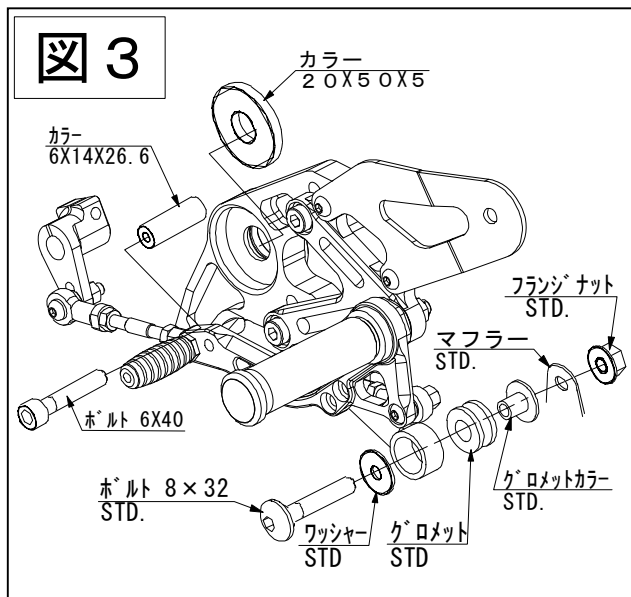
- ① STDピボットシャフトにグリスを薄く塗布し、サステインシャフトに手でねじ込みます。
- ②サステインシャフトを最後まで締めた後、必ず1/4～1/2回転戻してサステインシャフトとピボットシャフトとのガタをつくって下さい。
- ③プラスチックハンマーでピボットシャフトのフランジ部が、R.ホルダープレートに当たるまで軽く叩いて入れていきます。
- ④サステインシャフトをSTDピボットシャフトから外します。

注意 サステインシャフトは、まっすぐ叩いて下さい。また、途中で叩いても入らない場合は、無理に叩かず1度抜いてガタやグリスの有無を確認後、作業して下さい。

警告 車体が倒れない様に注意して下さい。

左側ステップの取付け

- ① STD. ステップ、及び チェンジアーム類を外します。
- ②流用するSTD. パーツをスイングステップに付け替えます。(右図参照 図3)
(ボルト 8×32、ワッシャー、グロメット、グロメットカラー、フランジナット)
- ⑤車体にステップを取り付ける。
- ⑥ピボットナットを締め付ける。
- ⑦各部が干渉していないかチェックする。
ボルト、ナットの締め忘れが無いかチェックする。



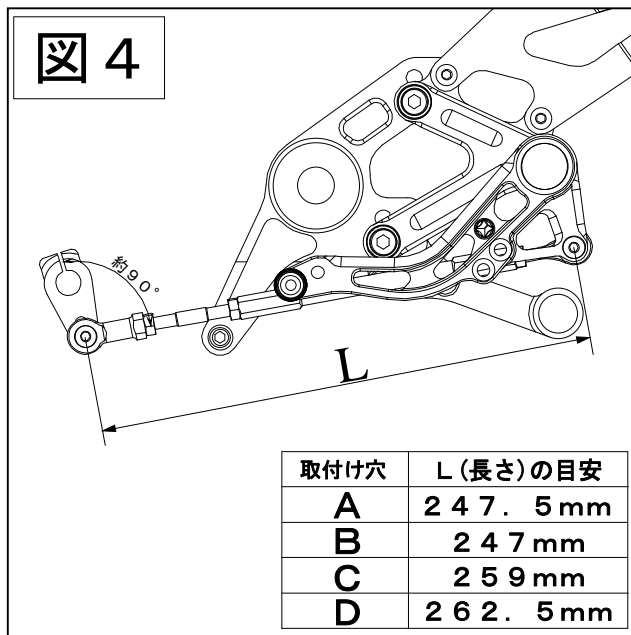
注意 各部に、干渉や締め忘れが、無いか充分にご注意下さい。

チェンジロッドの調整

チェンジロッドをねじ込み、チェンジペダルの高さを調整します。ピロボールへのねじ込み量が足りない、あるいは多すぎて好みの高さを得られない場合には、チェンジアームの角度を変えて、再度チェンジロッド長さを調整して下さい。

警告 タイロッドボルトとチェンジロッド、両側ピロボールとのねじ込み量をそれぞれ最低6mm (6回転)以上確保して下さい。6mm以下になるとネジ山を損傷し、チェンジロッドが外れる恐れがあり大変危険です

注意 チェンジロッド Assy 両端のピロボールを固定する際、ピロボールの動きを妨げない位置に固定して下さい。



《3. 確認》

3. 1 試走前の確認

- ① 干渉している箇所はないか。(特に可動部)
- ② 可動部がスムーズに動くか。
- ③ 各ボルト、ナット類の締め忘れがないか。
- ④ リヤブレーキが正常に効くか。
- ⑤ ストップスイッチが正しく点灯するか。

3. 2 走行後の確認

- ① 各速へスムーズにシフトできるか。
- ② 各ボルト、ナット類の緩みがないか。

【メンテナンスについて】

ベアリング、ピロボール部の円滑な動きを妨げないように、潤滑には十分気を付けて下さい。
振動によって、ボルト、ナット類が緩むことがありますので、定期的にし締めをして下さい。
特に転倒時には緩みがないか、点検をして下さい。

本説明書は末永く保管し、メンテナンス等の機会には、活用するようにして下さい。

製品上の問題点、取付け時の不明点等がありましたら、お気軽にお電話にてお問い合わせ下さい。

(株) モリワキエンジニアリング

〒513-0825 三重県鈴鹿市住吉町6656-5

Tel 059-370-0090 Fax 059-370-0152

HP <http://www.moriwaki.co.jp>