

MORIWAKI SKIDPAD KIT

カワサキ ZEPHYR1100

モリワキ ポイントカバー/ジェネレーターカバー仕様

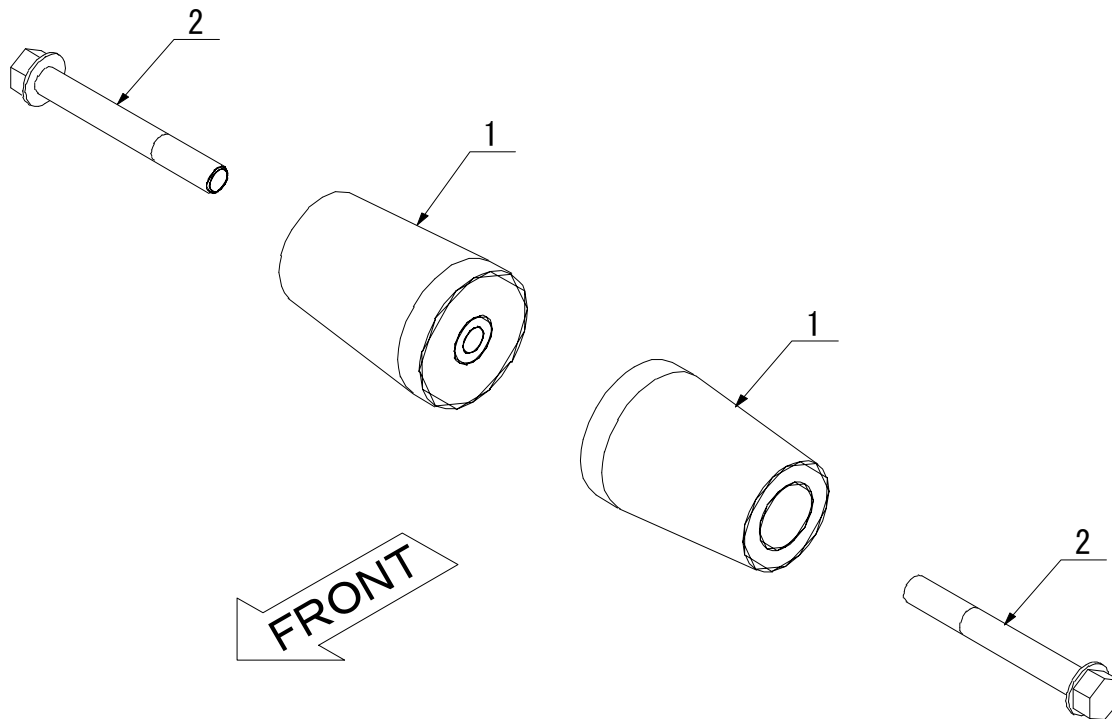
取扱説明書

△作業される前に必ずお読み下さい

【パーツ一覧】

No.	部品番号	商品名	入数	単価 (税込)
1	50360-10166-60	ハット60mm、スキット、ナチュラル	2	¥4,725
	50360-11166-60	ハット60mm、スキット、黒	2	¥4,725
2	96400-10125-00	ホルト、フランジ 10×125	2	¥473
3		取扱説明書	1	
4				

構成部品



【製品名】 カワサキ ZEPHYR1100 スキッドパッドキット
色…ナチュラル (Parts. No05030-10215-01)
色…黒 (Parts. No05030-11215-01)

【仕様】

《適応車種》 車種名 ZEPHYR1100

注意) 本製品は、モリワキ ポイントカバー/ジェネレーターカバー装着車専用です。

【準備物】

〈工具〉 14 [mm] ソケットレンチ
トルクレンチ
〈その他〉 軍手
ウエス

⚠ 注意事項

- ① 作業はエンジンが十分冷めてから行って下さい。エンジンやマフラーに触れて火傷をする可能性があります。
- ② 作業する時は、けが防止のため、軍手を着用して下さい。
- ③ エンジンを運転する場合には、必ず換気の良い場所で行って下さい。
- ④ 本製品は出荷時に仮締めしてある部品がありますが、取付け時には、必ず本締めして下さい。
- ⑤ 走行中の振動により、ボルト類が緩むことがありますので、定期的に増し締めをして下さい。特に転倒時には緩みやすくなりますので必ず点検をして下さい。
- ⑥ 不正な取付けによる破損等の返品は、お受けしておりませんのでご了承下さい
- ⑦ 転倒歴のある車両では、取り付かないケースがありますのでご注意下さい。

【取付方法】

- スキッドパッドはシリンダー前方のエンジンマウントボルトと共締めします。スタンダードのマウントボルト (M10X105) から、キットのボルト (M10X125) に交換して取付けて下さい。

※ 締め付けトルク 39Nm {4.0kgf-m}

【メンテナンスについて】

振動によって、ボルト、ナット類が緩むことがありますので、定期的に増し締めをして下さい。特に転倒時には緩みがないか、点検をして下さい。

本説明書は末永く保管し、メンテナンス等の機会には、活用するようにして下さい。製品上の問題点、取付け時の不明点等がありましたら、お気軽にお問い合わせ下さい。

記載内容、価格、仕様等は、製品改良のため、予告なしに変更する場合があります。あらかじめご了承下さい。

株式会社モリワキエンジニアリング

〒513-0825 三重県鈴鹿市住吉町6656-5

Tel 0593-70-0090 Fax 0593-70-0152

HP <http://www.moriwaki.co.jp>