

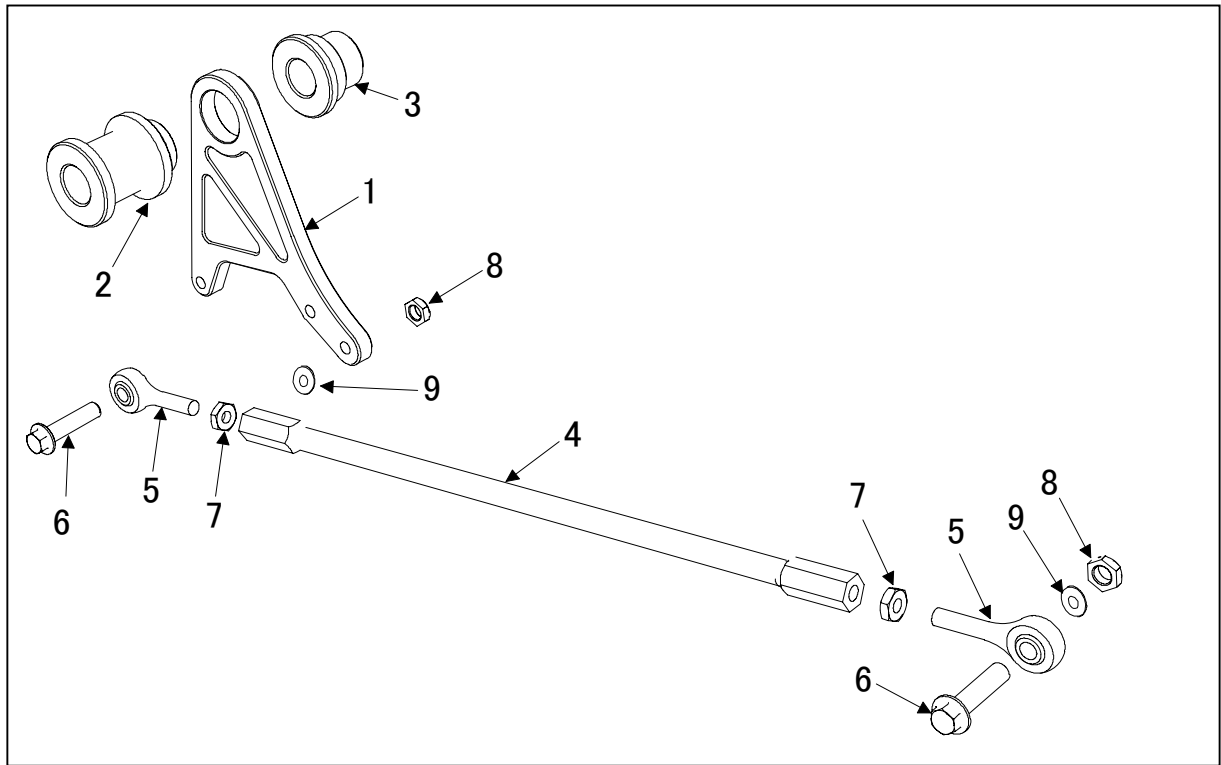
MORIWAKI リヤキャリハ°-サホ°-ト

Kawasaki ZEPHYR 1100

取扱説明書

⚠作業される前に必ずお読み下さい

【パーツ一覧】



| No. | 部品名 | 部品番号 | 数量 | 単価 (税込) |
|-----|-------------------|----------------|----|---------|
| 1 | キャリハ°-サホ°-ト R R | 43110-10215-10 | 1 | ¥28350 |
| 2 | カラ°, RR キャリハ°- | 42632-10215-10 | 1 | ¥3780 |
| 3 | カラ°, RR ホール | 42631-10215-10 | 1 | ¥3360 |
| 4 | ロッド° | 43111-10215-10 | 1 | ¥6825 |
| 5 | ロッド°エンド°, 8mm | 91048-NX4-710 | 2 | ¥2625 |
| 6 | フランジ°ボルト, M8X32 | 96300-0803200 | 2 | ¥210 |
| 7 | ナット, HEX, 8mm | 94002-08000-0S | 2 | ¥32 |
| 8 | フランジ°ロックナットM8 | 980010-08000 | 2 | ¥105 |
| 9 | ワッシャー, フ°レーン, 8mm | 94102-08000 | 2 | ¥27 |

【製品名】

ZEPHYR 1100 キャリハ°-サホ°-ト
(PARTS No. 04310-20215-10)

【仕様】

《適応車種》 ZEPHYR 1100

- ・ モリワキ製スイングアーム 専用
- ・ プレンボ°製リヤキャリハ° 専用
- ・ マルケジ°ニ°製アルミホール
M10S kompe 専用
- ・ 純正ブレーキディスク対応

 **注意事項**

- ① 作業はエンジンが十分冷めてから行って下さい。エンジンやマフラーに触れて火傷をする可能性があります。けが防止のため、軍手を着用して下さい。
- ② 取付け時には、各部の緩みなどのトラブルが発生しないように各部の締め付けを十分確認して下さい。
- ③ 走行中の振動により、ボルト類が緩むことがありますので、定期的増し締めして下さい。特に転倒時には緩みやすくなりますので必ず点検して下さい。
- ④ 不正な取付けによる破損等の返品は、お受けしておりませんのでご了承下さい。また、転倒歴のある車両では、フレームの歪みや関連パーツの損傷により、取り付かない場合がありますのでご注意下さい。

【メンテナンスについて】

本説明書は末永く保管し、メンテナンス等の機会には、活用するようにして下さい。
製品上の問題点、取付け時の不明点等がありましたら、お気軽にお問い合わせ下さい。

(株) モリワキエンジニアリング (営業部)

〒513-0825 三重県鈴鹿市住吉町6656-5

Tel 059-370-0090 Fax 059-370-0152

HP <http://www.moriwaki.co.jp>