

*取り付ける前に必ずお読み頂き、内容をよく理解して正しくお使い下さい。

*この取り扱い説明書は、いつでも取り出して読めるよう大切に保管して下さい。

*この商品もしくはこの商品を取り付けた車輛を第三者に譲渡する場合は、必ずこの取り扱い説明書も併せてお渡し下さい。

バックグリップ	適応車種	商品 NO.
	Fusion	64168

この度はデイトナ「バックグリップ」をお買い上げ頂きまして誠にありがとうございます。
ご使用前に必ずこの取り扱い説明書をよくお読み下さい。また、取り付け前に必ず商品の内容をお確かめ下さい。なお、万一お気づきの点がございましたら、お買い求めの販売店にご相談ください。

〈特徴〉

- 握りやすいΦ35のステンレス製バフ仕上げのタンデムライダーをしっかりとサポートするグリップです。
- 純正アシストグリップと交換し取り付けします。
- 当社製別売オプションのバックパッドと組み合わせれば更にタンデムライダーのホールド感が向上します。
この商品にはバックパッドを取り付けるための、ステーとボルトが付属されています。

〈商品内容〉

No.	パーツ名	サイズ(mm)	数量	No.	パーツ名	サイズ(mm)	数量
①	バックグリップ		1	④	アルミフロントカラー	16X8.5X10T	2
②	パッド取り付けステー		1	⑤	フランジ付六角ボルト	M8X25XP1.25	4
③	メッキリヤカラー	16X8.5X10T	2	⑥	六角穴付ボタンボルト	8X15XP1.25	2

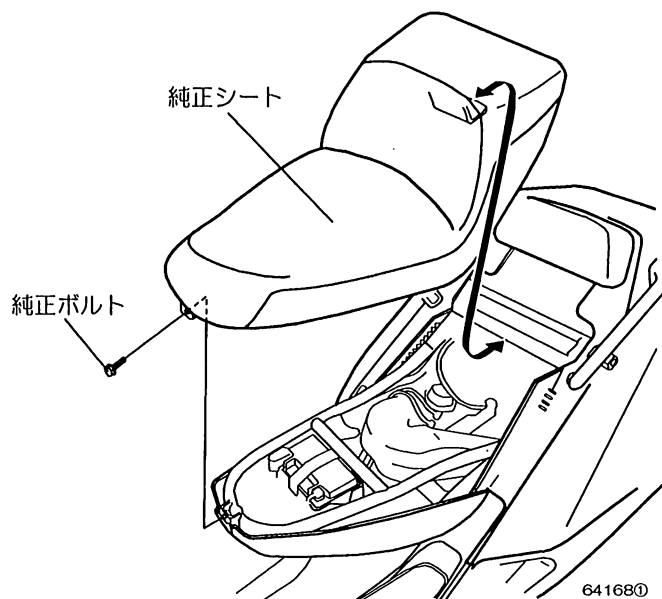
〈注意事項〉

- ・ この商品は純正アシストグリップとヘルメットホルダーを取り外して装着します。
- ・ この商品を取り付けた場合、純正ヘルメットホルダーは取り付けできなくなりますので、市販品をお買い求めください。
- ・ この商品は、記載されている適合車種以外の車輛には使用しないで下さい。
- ・ この商品を取り付けするには、取り外した純正部品を使用する為、紛失に十分お気をつけて下さい。
- ・ この商品を取り付けた場合、シート、車体側の取り付け面や、その周辺に傷が付く可能性がありますのでご了承下さい。
- ・ バフ仕上げの商品は商品の裏面や、取り付けステー及びステー周辺など複雑な形状をしている箇所には、研磨できない場合があります。その為、仕上がりにムラが発生します。仕上がりにムラについてのクレームはお受けできませんので予めご了承下さい。
- ・ 周囲の安全を必ず確保した上で、車体を確実に固定して取り付け作業を始めて下さい。
- ・ 商品の破損または予期せぬ事故につながる可能性がありますので、穴開け、切削加工または溶接加工等をしてください。
- ・ この商品はタンデム走行中、タンデムライダーが体を支える為に手で握る事のできる商品です。緩み等無いように確実に取り付けして下さい。
- ・ タンデムライダーのサポート用途としてのみ使用下さい。車両を固定する為に使用したり、ツーリングBOX等を取り付けたりする使用では設計しておりません。
- ・ 取り付け後約100km走行しましたら各部を点検して下さい。その後は約500km毎に必ず点検を行い、各部に異常がないか確認して下さい。
- ・ 走行中に異常が発生した場合は、直ちに車両を安全な場所に停車させ、異常箇所を点検して下さい。
- ・ この商品は、予告無しに価格や仕様の変更をすることがあります。また、文中に御紹介した商品についても同様です。予めご了承下さい。

■ 取り付け手順 ■

取り付け手順は独自の方法となっており、取り付けに際してはサービスマニュアルを参考にしてください。
 当マニュアルに記載している手順で取り付けに不備があっても当社では責任を負うことはありません。

1. 純正ボルト（1 ヶ）を外し、前側を持ち上げながら手前に引き抜くように純正シートを取り外します。

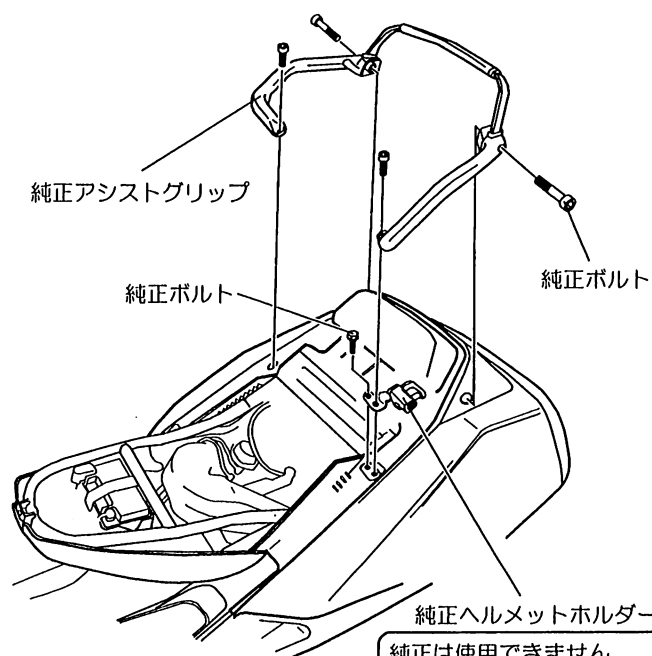


64168①

2. 純正ボルト（4 ヶ）を外し、純正アシストグリップ ASSYを取り外します。

3. 純正ボルト（1 ヶ）を外し、純正ヘルメットホルダーを取り外します。

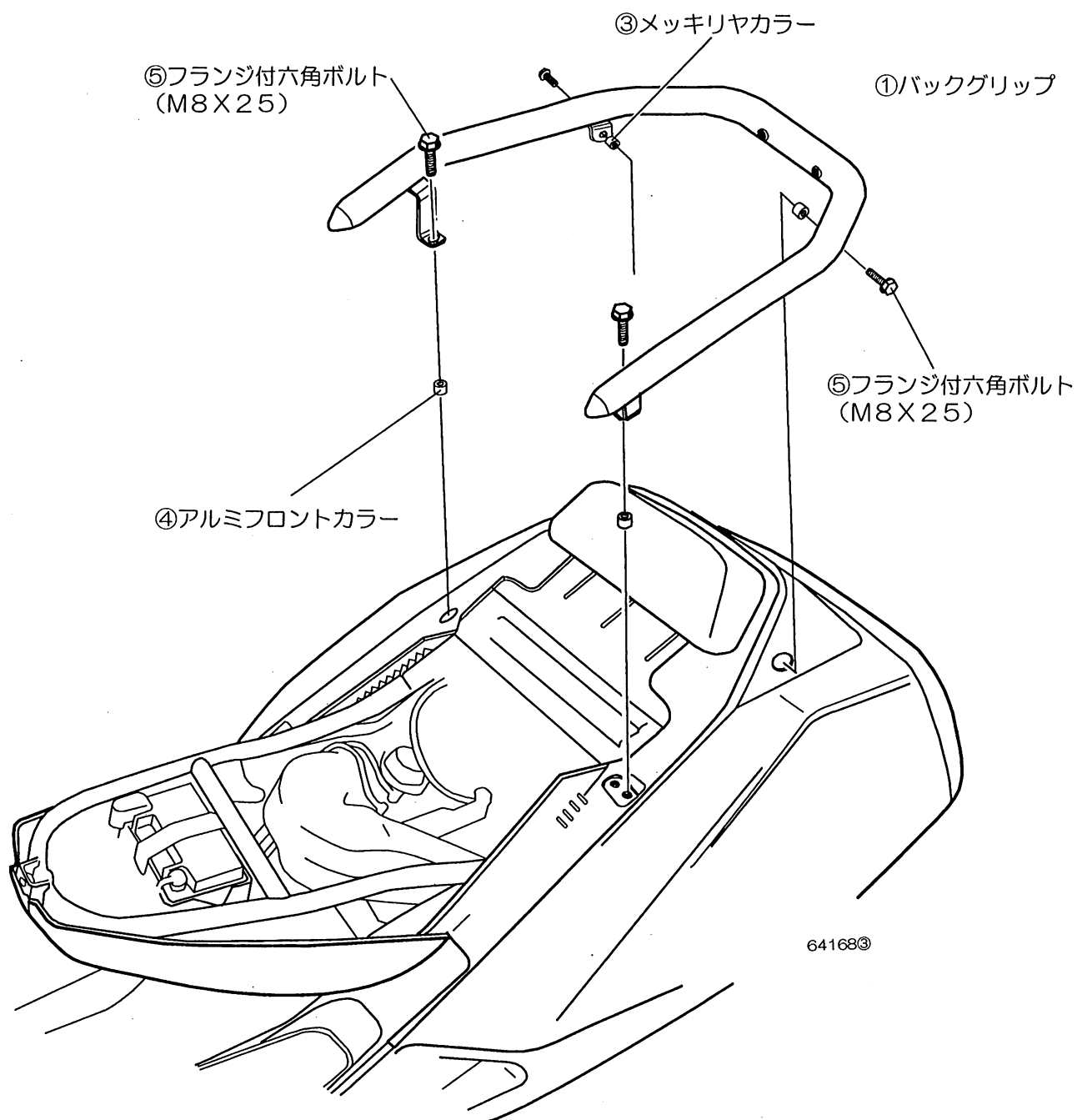
※. この純正ヘルメットホルダーは、①バックグリップと同時装着できませんので、市販されている、ヘルメットホルダーをお買い求めください。



64168②

- ⑥フランジ付六角ボルト（2ヶ）、④アルミフロントカラーを使用し①バックグリップの前方を固定し、⑥フランジ付六角ボルト（2ヶ）、③メッキリヤカラーを使用し①バックグリップの後方を固定します。
- ①バックグリップが確実に固定されたことを確認し、純正シートをもとにもどします。
- 各部を点検し、異常が無ければ作業は終了です。

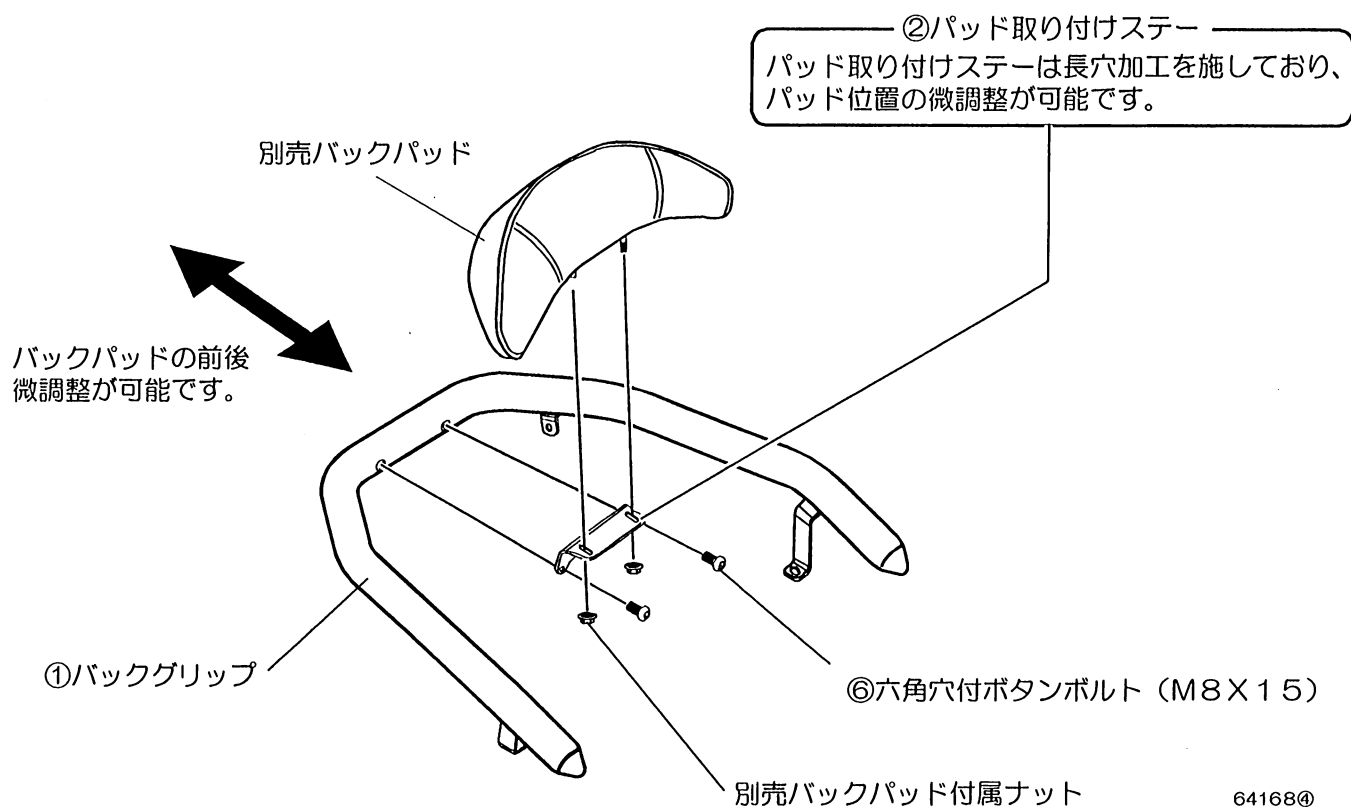
■ 取り付け詳細図 ■



【別売オプション品の紹介】

品名	品番	カラー	定価（税込）
バックパッド	62501	ブラックメッシュ/ブラックパイピング	¥11,550
	62781	ブラックメッシュ/レッドパイピング	
	62782	ブラックメッシュ/グレーパイピング	
	62780	ブラックメッシュ/ホワイトパイピング	

- この商品には、別売のバックパッドを取り付ける為の②パッド取り付けステーと⑥六角穴付ボタンボルト（M8×15）が同梱されています。バックパッドを組み合わせれば更にホールド感が向上し、タンデムライダーに安心感を与える事ができます。



64168④

株式会社 **デイトナ** 〒437-0226 静岡県周智郡森町一宮 4805

◎デイトナ商品についてのご質問、ご意見は、「フリーダイヤルお客様相談窓口」0120-60-4955までお願い致します。

<http://www.daytona-bsc.jp> E-mail: support@daytona-bsc.jp 07/03/09